



Servicio de Transportes Eléctricos de la Ciudad de México

Licitación Pública Internacional.

No. STE-CDMX-LPI-004-2020.

“HILO DE CONTACTO DE COBRE PARA LÍNEA ELEVADA DE TROLEBÚS CALIBRE 2/0 AWG”



ÍNDICE

NUMERAL	DESCRIPCIÓN
1	Servidores Públicos responsables de la Licitación Pública Internacional
2	Condiciones Generales
3	Información sobre los bienes objeto de esta Licitación Pública Internacional.
3.1	Descripción de los bienes a adquirir y suficiencia presupuestal
3.2	Especificaciones
3.3	Patentes o Marcas y derechos de autor
3.4	Garantía de los bienes objeto de esta Licitación Pública Internacional
3.5	Transporte y equipo.
3.6	Condiciones de lugar, horario, plazo de entrega, condiciones para la entrega de los bienes, y demás condiciones.
3.7	Información sobre la Licitación Pública Internacional.
3.8	Muestra física
3.9	Origen de los bienes
3.10	Costo, periodo y lugar de venta de las bases
3.11	Protección de Datos Personales
3.12	Idioma en el que presentarán sus propuestas
4.	Presentación de la propuesta.
4.1	Instrucciones para elaborar la propuesta.
4.2	Instrucciones para presentar la propuesta
4.2.1	Documentación Legal.
4.2.2	Documentación Administrativa
4.2.3	La propuesta técnica.
4.2.4	La propuesta económica.
5	Eventos de la Licitación Pública Internacional.
5.1	Modificaciones que se podrán efectuar a las bases.
5.2	Junta de aclaración de bases
5.3	Desarrollo de la Licitación Pública Internacional.
5.3.1	Presentación y Apertura de Propuestas
5.3.2	Fallo
6	Criterios de Evaluación.
7	Evaluación de propuestas
7.1	Documentación legal y administrativa
7.2	Propuesta técnica
7.3	Propuesta económica
8	Garantía de formalidad de las propuestas
8.1	De la formalidad de las propuestas



- 8.2 Liberación de garantía de formalidad
 - 8.3 Aplicación de la garantía de formalidad de las propuestas
 - 9 Criterios de adjudicación.**
 - 10 Adjudicación.**
 - 11 Suspensión temporal o definitiva de la Licitación Pública Internacional**
 - 12 Descalificación de licitantes.**
 - 13 Causas para declarar desierta la Licitación Pública Internacional**
 - 14 Inconformidades que se susciten en cualquier etapa del procedimiento.**
 - 15 Del contrato.**
 - 15.1 Consideraciones generales sobre el contrato.
 - 15.1.1 Derechos y obligaciones de la Licitación Pública Internacional.
 - 15.1.2 Causas imputables a la convocante
 - 15.1.3 Derechos y obligaciones del contrato
 - 15.1.4 Modificación al contrato
 - 15.2 Formalización del contrato
 - 15.3 Garantía
 - 15.3.1 Del cumplimiento del contrato
 - 15.3.2 Liberación de garantía.
 - 15.3.3 Aplicación de garantía por incumplimiento del contrato
 - 15.4 Pagos
 - 15.4.1 Anticipos.
 - 15.4.2 Condiciones de pago
 - 15.5 Sanciones
 - 15.6 Rescisión de contrato
 - 16 Del domicilio para oír y recibir notificaciones**
 - 17 Interpretación y controversias**
- Anexos.**
- Anexo Uno Anexo Técnico
 - Anexo Dos Acreditación de Personalidad Jurídica
 - Anexo Tres Escrito de confidencialidad.
 - Anexo Cuatro Formato de Propuesta Técnica.
 - Anexo Cinco Formato de Propuesta Económica.
 - Anexo Seis Disposiciones Legales aplicables al artículo 58 último párrafo de la Ley de Austeridad, Transparencia en Remuneraciones, Prestaciones y Ejercicio de Recursos de la Ciudad De México.
 - Anexo Siete Formato para Ofertar precios más bajos
 - Anexo Ocho Carta de Integridad
 - Anexo Nueve Conflicto de Intereses.
 - Anexo Diez Documento de Garantía
 - Anexo Once Cédula de entrega de muestra física.
 - Anexo Doce Formato de fianza de formalidad de propuestas



GOBIERNO DE LA
CIUDAD DE MÉXICO

SERVICIO DE TRANSPORTES ELÉCTRICOS
GERENCIA DE RECURSOS MATERIALES Y
ABASTECIMIENTOS



Anexo Trece Formato de fianza de cumplimiento de contrato



En cumplimiento con lo que establecen los artículos **134** de la Constitución Política de los Estados Unidos Mexicanos, **26, 27 inciso a), 28, 30 fracción II, 32, 33, 41 y 44**, y demás aplicables de la Ley de Adquisiciones para el Distrito Federal, **36 y 37** de su Reglamento, al apartado 5 de la Circular Uno 2019 Normatividad en Materia de Administración de Recursos, los Lineamientos que Deberán Observar las Dependencias, Órganos Desconcentrados, Delegaciones y Entidades de la Administración Pública del Distrito Federal en los Procedimientos de Contratación Establecidos en la Ley de Adquisiciones para el Distrito Federal, publicados en la Gaceta Oficial del Distrito Federal el 14 de febrero de 2007, y con lo dispuesto en los Artículos **54 y 58 último párrafo** de la Ley de Austeridad, Transparencia en Remuneraciones, Prestaciones y Ejercicio de Recursos de la Ciudad de México, así como con los Lineamientos para Determinar el Grado de Integración de los Bienes o Servicios de Importación a que se Sujetan las Convocantes, y, los Criterios para la Disminución u Omisión del Porcentaje de Integración Nacional, el Gobierno de la Ciudad de México, por conducto del **Servicio de Transportes Eléctricos de la Ciudad de México**, en adelante la **Convocante**, con domicilio en Avenida Municipio Libre número 402, colonia San Andrés Tetepilco, Alcaldía Iztapalapa, código postal 09440, Ciudad de México, invita a personas físicas y/o morales interesadas a participar en la Licitación Pública Internacional **No. STE-CDMX-LPI-004-2020**, relativa a la **“HILO DE CONTACTO DE COBRE PARA LÍNEA ELEVADA DE TROLEBÚS CALIBRE 2/0 AWG”**, conforme a las siguientes:

B A S E S

1. SERVIDORES PÚBLICOS RESPONSABLES DE LA LICITACIÓN PÚBLICA INTERNACIONAL.

De conformidad al artículo 33 fracción XXV de la Ley de Adquisiciones para el Distrito Federal, los servidores públicos responsables del procedimiento de **Licitación Pública Internacional No. STE-CDMX-LPI-004-2020**, para la **“HILO DE CONTACTO DE COBRE PARA LÍNEA ELEVADA DE TROLEBÚS CALIBRE 2/0 AWG”**, serán el Licenciado Jorge Alberto Ávalos Villada, Director Ejecutivo de Administración y Finanzas, el C. Cristóbal Hugo Alpizar Cruz, Gerente de Recursos Materiales y Abastecimientos y la C.P. Nora Isabel González Hernández, Subgerente de Compras y Control de Materiales, quienes podrán presidir y firmar las actas de los eventos, dictamen y el fallo correspondiente.

2. CONDICIONES GENERALES

Con apego al artículo 33 fracción XIX de la Ley de Adquisiciones para el Distrito Federal ninguna de las condiciones contenidas en estas bases, así como las propuestas presentadas por los licitantes podrán ser negociadas, a excepción de las propuestas económicas durante el acto de fallo, de conformidad con el numeral 5.3.2 de estas bases de Licitación Pública Internacional.

Con fundamento en el artículo 33 fracción VIII de la Ley de Adquisiciones para el Distrito Federal, la adquisición de los bienes objeto de esta Licitación Pública Internacional se hará por partida única al 100% a un solo licitante, incluyendo todos las características técnicas que la integran.

3. INFORMACIÓN SOBRE LOS BIENES OBJETO DE ESTA LICITACIÓN PÚBLICA INTERNACIONAL.

3.1 Descripción de los bienes a adquirir.

Los bienes objeto de esta Licitación Pública Internacional se encuentran descritos en cuanto a concepto, cantidad, requerimientos para valoración y características técnicas en el **ANEXO TÉCNICO Y ESPECIFICACIÓN TÉCNICA SINGMI-5100011** que forma parte de las presentes bases como **ANEXO UNO**.



Partidas	Partida Presupuestal	Descripción
01	2461	“HILO DE CONTACTO DE COBRE PARA LÍNEA ELEVADA DE TROLEBÚS CALIBRE 2/0 AWG”

PRESUPUESTAL

Para la celebración de la presente Licitación Pública Internacional el **Servicio de Transportes Eléctricos de la Ciudad de México**, cuenta con la suficiencia presupuestal **No. SP-0248/20**, en la partida presupuestal **2461 “Material Eléctrico y Electrónico”**, y su ejecución se subordina a criterios de racionalidad, austeridad y disciplina presupuestal.

3.2 Especificaciones.

Las propuestas técnicas deberán cumplir con los requerimientos que establecen el **ANEXO TÉCNICO Y ESPECIFICACIÓN TÉCNICA NÚMERO SIN-GMI-5100011** que forma parte de las presentes bases como **ANEXO UNO**. No se aceptarán opciones u otras proposiciones de bienes similares, equivalentes o sucedáneos.

3.3 Patentes o marcas y derechos de autor.

El licitante que resulte adjudicado asumirá la responsabilidad total en caso de que al suministrar los bienes se infrinjan leyes, normas y reglamentos relacionados con patentes, marcas, certificados de invención o derechos de autor, y todo lo relacionado con los derechos de propiedad industrial o intelectual. La convocante notificará por escrito al proveedor de los bienes cualquier reclamo o requerimiento que conozca sobre el particular.

3.4 Garantía de los bienes objeto de esta Licitación Pública Internacional.

Los bienes objeto de esta Licitación Pública Internacional deberán estar garantizados por el licitante adjudicado contra defectos de fabricación y/o vicios ocultos por un periodo de 12 (doce) meses contados a partir de la fecha en que sean recibidos a satisfacción del Organismo.

La Dirección Ejecutiva de Desarrollo Tecnológico a través del personal que designe, verificará y avalará los bienes entregados para su revisión final.

3.5 Transporte y equipo.

El proveedor de los bienes tendrá bajo su cargo, cuenta y responsabilidad el medio de transporte que mejor convenga y considere conveniente para el traslado de los bienes, al lugar de entrega de los mismos indicado por la Convocante, sin costo adicional para el **Servicio de Transportes Eléctricos de la Ciudad de México**, y por ende, serán bajo la responsabilidad y costo absolutos del licitante adjudicado, de conformidad con los INCOTERMS INTERNACIONALES, -DERECHOS PAGADOS, LUGAR DE DESTINO CONVENIDO- “DDP” (DELIVERED DUTY PAID). Las maniobras para tal fin, serán por cuenta y riesgo del proveedor, responsabilizándose de los daños que pudiera ocasionar al personal, los equipos, materiales, consumibles e instalaciones de la Convocante.

Los bienes deberán protegerse adecuadamente para evitar se dañen durante su transportación y almacenamiento, lo que será totalmente responsabilidad del proveedor y sin costo para el **Servicio de Transportes Eléctricos de la Ciudad de México**.



3.6 Condiciones de lugar, horario, plazo de entrega, condiciones para la entrega de los bienes, y demás condiciones.

Los bienes se entregarán libre a bordo destino (LAB destino), en el Almacén de la convocante, de conformidad con lo dispuesto por el **ANEXO TÉCNICO Y ESPECIFICACIÓN TÉCNICA NÚMERO SIN-GMI-5100011** que forman parte de las presentes bases como **ANEXO UNO**, ubicado en Avenida Municipio Libre No. 402, colonia San Andrés Tetepilco, Alcaldía Iztapalapa, código postal 09440, Ciudad de México, en un horario de 9:00 a 14:00 horas en días hábiles, en donde personal designado por la Gerencia de Ingeniería y Tecnología del **Servicio de Transportes Eléctricos de la Ciudad de México**, llevará a cabo su revisión cuantitativa y cualitativa, rechazando los que se encuentren en mal estado a la inspección visual o no correspondan a las características solicitadas en el contrato. **El período de entrega de los bienes será de hasta 60 (sesenta) días naturales posteriores a la fecha de la emisión del fallo correspondiente, contados a partir del primer día hábil posterior a la fecha antes mencionada.** En caso de que al momento de la entrega algún bien sea rechazado, el proveedor deberá sustituirlo y entregarlo nuevamente en un plazo no mayor de 5 (cinco) días hábiles, sin que se rebase la fecha límite de entrega de los bienes establecida en el contrato. De no ser así se considerará como no entregado el bien, haciéndose el proveedor acreedor a las penas convencionales establecidas.

Durante la inspección y recepción, no se aceptarán productos que no estén contenidos en empaque original del fabricante que garantice su manejo, transporte y almacenamiento, así como aquellos cuyo aspecto establezca dudas sobre su condición de material nuevo. El empaque y el marcado deberán estar acordes a la NOM-063-SCFI-2001, "Productos Eléctricos-Conductores-Requisitos de Seguridad", así como a la NOM-050-SCFI-2004 "Información comercial-etiquetado general de productos".

Las normas aplicables, definiciones, características generales, el marcado y empaque, los requisitos de fabricación, las pruebas e inspección visual y garantía, a que tendrán que apegarse los licitantes; se encuentran descritos en la **ESPECIFICACIÓN TÉCNICA NÚMERO SIN-GMI-5100011**, que forma parte del **ANEXO UNO** de las presentes bases.

3.7 Información sobre la Licitación Pública Internacional.

Con fundamento en el numeral 5.1.2 de la Circular Uno 2019 Normatividad en Materia de Administración de Recursos, en el proceso de adquisiciones de bienes y servicios, así como en la formalización de contratos, o en la determinación y aplicación de sanciones, está prohibida cualquier forma de discriminación, sea por acción u omisión, por razones de origen étnico o nacional, género, edad, discapacidad, condición social, condiciones de salud, religión, opiniones, preferencia o identidad sexual o de género, estado civil, apariencia exterior o cualquier otra análoga.

3.8 Muestra Física.

Los licitantes deberán presentar muestra física (5 m) del producto ofertado, la cual deberá cumplir con las características solicitadas en el Anexo Técnico **ANEXO UNO**.

La muestra física presentada será sometida a pruebas de tensión y acoplamiento con conectores de línea elevada, correspondientes a la infraestructura actual que posee el **Servicio de Transportes Eléctricos de la Ciudad de México**, por lo que de no ser adecuada para su correcto funcionamiento, será motivo de incumplimiento técnico.

Personal de la Dirección Ejecutiva de Desarrollo Tecnológico del **Servicio de Transportes Eléctricos de la Ciudad de México**, recibirá la muestra física de los licitantes, para llevar a cabo una mejor evaluación de sus propuestas. La



muestra física será de carácter obligatorio para todos los licitantes y en igualdad de condiciones, debiendo el personal designado por la Dirección Ejecutiva de Desarrollo Tecnológico levantar “Cédula de Entrega de Muestra Fisca”, donde se registre el cumplimiento de los requisitos señalados, entregando el original de la cédula al licitante, quien la deberá agregar a la propuesta técnica haciendo referencia a este numeral. El resultado de las mismas formará parte integrante del dictamen técnico que servirá como fundamento para emitir el fallo correspondiente. Las muestras físicas se entregarán el día **21 de agosto de 2020**. Se deberá requisitar como constancia de la entrega de las muestras el formato del **ANEXO ONCE** de las presentes bases.

FECHA DE ENTREGA DE MUESTRAS FÍSICAS	HORARIO	LUGAR
21 de agosto del 2020	De 10:00 a 15:00 Horas	Sita Subgerencia de Ingeniería (atrás del taller de mantenimiento a trolebuses). Avenida Municipio Libre No. 402, colonia San Andrés Tetepilco, c.p. 09440, Alcaldía Iztapalapa. Tel Of: 2595-0000, Ext 275

3.9 Origen de los bienes

Mediante oficio que emitirá el **Servicio de Transportes Eléctricos de la Ciudad de México**, se notificará a la Secretaría de Desarrollo Económico de la Ciudad de México, la Omisión del Grado de Integración Nacional, por lo que el porcentaje de integración nacional será determinado por los licitantes, de lo anterior, en su propuesta técnica, los licitantes deberán indicar el país de origen de los bienes y el porcentaje de integración nacional de cada uno de ellos, conforme al numeral 4.2.3 inciso F) de estas bases.

3.10 COSTO, PERÍODO Y LUGAR DE VENTA DE LAS BASES.

Estas bases estarán a disposición de los interesados para su consulta y adquisición los días **17, 18 y 19 de agosto de 2020**, en la Gerencia de Recursos Materiales y Abastecimientos, ubicada en Avenida Municipio Libre número 402, tercer piso, colonia San Andrés Tetepilco, Alcaldía Iztapalapa, Ciudad de México, código postal 09440; asimismo estarán a disposición de los interesados en la página del **Servicio de Transportes Eléctricos de la Ciudad de México** en su liga www.ste.cdmx.gob.mx, de forma gratuita, pero será requisito para participar en la Licitación Pública Internacional, cubrir su costo.

Las bases tienen un costo de **\$3,000.00 (Tres mil Pesos 00/100 M.N.)**, que deberán pagarse en efectivo, cheque certificado o cheque de caja, en la Subgerencia de Caja General del **Servicio de Transportes Eléctricos de la Ciudad de México**, ubicada en la planta baja del domicilio de la convocante, de **09:00 a 12:00** horas en días hábiles. El comprobante de pago deberá solicitarse a nombre o razón social de la persona física o moral licitante. Los interesados que cubran el costo de estas bases de Licitación Pública Internacional tendrán derecho a presentar su propuesta.

3.11 PROTECCIÓN DE DATOS PERSONALES.

Los datos personales recabados serán protegidos, incorporados y tratados en el Sistema de Datos Personales “*Adquisiciones y Servicios*”, el cual tiene su fundamento en la Ley de Protección de Datos Personales en Posesión de Sujetos Obligados de la Ciudad de México, en relación con la Ley de Adquisiciones para el Distrito Federal y su Reglamento, Circular uno 2019 Normatividad en Materia de Administración de Recursos, de la Secretaría de Administración y Finanzas de la Ciudad de México y el Manual Administrativo del **Servicio de Transportes**



Eléctricos de la Ciudad de México, siendo la finalidad del Sistema verificar los datos personales proporcionados por la persona física, en la recepción de documentación e integración del expediente, para determinar si en los procedimientos que rige la ley de la materia en cuanto a la adquisición de bienes o en la contratación de servicios, el licitante o proveedor de bienes cumple con los requisitos normativos necesarios para ser contratado y suscribir los contratos administrativos que deriven de la relación contractual con el **Servicio de Transportes Eléctricos de la Ciudad de México**; y podrán ser transmitidos a la Gerencia de Finanzas y Gerencia de Asuntos Jurídicos del **Servicio de Transportes Eléctricos de la Ciudad de México**, para los trámites de pago y revisión de contratos, así como demandas o rescisiones de los mismos, además de otras transmisiones previstas en la Ley de Protección de Datos Personales en posesión de Sujetos Obligados de la Ciudad de México.

Los datos solicitados son obligatorios y sin ellos no podrá completar los requisitos para participar en esta Licitación Pública Internacional.

Asimismo, se le informa que sus datos personales no podrán ser difundidos sin su consentimiento expreso, salvo las excepciones previstas por la ley.

El responsable del Sistema de Datos Personales “*Adquisiciones y Servicios*” es el Gerente de Recursos Materiales y Abastecimientos y la dirección donde podrá ejercer los derechos de acceso, rectificación, cancelación y oposición, así como la revocación del consentimiento es en Avenida Municipio Libre número 402, planta baja, colonia San Andrés Tetepilco, Alcaldía Iztapalapa, Ciudad de México, código postal 09440, en la Unidad de Transparencia al correo electrónico ojp@ste.cdmx.gob.mx.

El interesado también podrá dirigirse al Instituto de Transparencia, Acceso a la Información Pública, Protección de Datos Personales y Rendición de Cuentas de la Ciudad de México, donde recibirá asesoría sobre los derechos que tutela la Ley de Protección de Datos Personales en Posesión de Sujetos Obligados de la Ciudad de México al teléfono: 5636-4636; correo electrónico: datos.personales@infocdmx.org.mx o www.infocdmx.org.mx

3.12 IDIOMA EN EL QUE PRESENTARÁN SUS PROPUESTAS.

Todos los documentos relacionados con la licitación, deberán presentarse en idioma español y será éste el idioma oficial de comunicación, tanto oral como escrita, incluidas las preguntas y solicitudes de aclaraciones que realicen los licitantes con respecto al contenido y alcance de las bases de licitación, anexo técnico y especificaciones técnicas, así mismo, la convocante responderá en el mismo idioma a cualquier pregunta realizada por los licitantes.

Cuando se trate de documentos oficiales originales y certificaciones, redactados en un idioma distinto al español, deberán estar autenticados por el Cónsul General Mexicano en el país de que se trate o en su caso, debidamente apostillada en caso de que el país en que haya sido emitida forme parte de la Convención para Suprimir la Legalización de los Documentos Públicos Extranjeros, Convención de la Haya sobre la apostilla.

Por lo que hace a la información y documentación técnica impresa, manuales, catálogos o instructivos, entre otros, podrá ser incluida en las propuestas por los licitantes en idioma distinto al español con una traducción simple al español, bajo su responsabilidad.

4. PRESENTACIÓN DE LA PROPUESTA

4.1 Instrucciones para elaborar la propuesta



La documentación legal y administrativa, propuesta técnica y propuesta económica deberán presentarse de acuerdo con lo siguiente:

- A) Dirigidas al Licenciado Jorge Alberto Ávalos Villada, Director Ejecutivo de Administración y Finanzas del **Servicio de Transportes Eléctricos de la Ciudad de México**, e identificadas con el número y nombre de esta Licitación Pública Internacional.
- B) Impresas en papel con membrete de la empresa, señalando fecha, sin enmendaduras, tachaduras y/o alteraciones. (La correspondiente a la fecha de presentación de propuestas).
- C) En idioma español, monedas, pesas y medidas de uso nacional.
- D) Rubricadas al calce en todas sus hojas y firmadas donde corresponda por quien tenga poder legal para tal efecto. (Solo fojas útiles, es decir, con contenido de información).

4.2 Instrucciones para presentar la propuesta

El **Servicio de Transportes Eléctricos de la Ciudad de México** emite las presentes bases, con la finalidad de que se presenten libremente por parte de los interesados propuestas solventes en sobres cerrados, que serán abiertos públicamente a fin de asegurar a la Administración Pública de la Ciudad de México, las mejores condiciones disponibles en cuanto a precio, calidad, financiamiento, oportunidad y demás circunstancias pertinentes, de conformidad con lo establecido en el artículo 26 de la Ley de Adquisiciones para el Distrito Federal.

Los licitantes deberán presentar su propuesta en **SOBRE CERRADO** de manera inviolable y claramente identificable con su nombre o razón social y nombre del proceso licitatorio, que contendrá: **original o copia certificada para cotejo y copia simple legible (copia fiel y exacta del documento que se presente)** de la documentación legal y administrativa, la propuesta técnica y la propuesta económica solicitadas en estas bases incluyendo la garantía de formalidad de las propuestas.

No será requisito para aceptar la entrega de la propuesta, que quien la presente, cuente con poderes de representación de la persona física o moral, en cuyo nombre se realiza la propuesta y bastará que exhiba una identificación oficial vigente.

Para agilizar el manejo de la información, la documentación podrá presentarse con separadores e identificadores en el orden establecido en las presentes bases para su pronta revisión. El no cumplir con esta condición no será motivo de descalificación del licitante. Para un mejor control de la documentación, se sugiere presentarla de manera ordenada y foliada, conforme a los numerales que les correspondan de estas bases, anexo técnico y especificaciones técnicas, preferentemente mecanografiadas o capturadas en computadora.

La presentación de la propuesta implicará la obligación de los licitantes de cumplir con todos y cada uno de los términos y condiciones establecidos en estas bases de Licitación Pública Internacional.

4.2.1 Documentación Legal

Incluir dentro del sobre cerrado, original o copia certificada para cotejo y copia simple legible, de la siguiente documentación:



A) Personas Morales: Original o copia certificada y copia simple legible para cotejo (copia fiel y exacta del documento que se presente), del Acta constitutiva de la empresa y su última modificación notarial efectuada al acta constitutiva, que impliquen cambio de razón o denominación social, objeto social, capital o vigencia de la sociedad (en su caso), si la hubiere, en todos sus fojas, debidamente protocolizadas e **inscritas en el Registro Público de la Propiedad y del Comercio** (se aprecie sello y registro), en la que conste en su objeto social que tiene la capacidad de comercialización para la entrega de los bienes motivo del procedimiento de licitación. Adicionalmente deberá requisitar el licitante en hoja membretada en caso de ser persona moral el **ANEXO DOS** de las presentes bases.

(documento indispensable)

Personas Físicas: Original o copia certificada y copia simple legible para cotejo (copia fiel y exacta del documento que se presente) de la Cédula Única de Registro Poblacional (CURP) y/o Acta de Nacimiento, y alta ante la Secretaría de Hacienda y Crédito Público en la que conste en su objeto social que tiene la capacidad de comercialización para la entrega de los bienes motivo del procedimiento de licitación. **(documento indispensable)**

En caso de personas físicas o morales de nacionalidad extranjera, deberán presentar el equivalente de su país de origen, autenticada por el Cónsul General Mexicano en el país de que se trate o en su caso, debidamente apostillada en caso de que el país en que haya sido emitida forme parte de la Convención para Suprimir la Legalización de los Documentos Públicos Extranjeros, Convención de la Haya sobre la Apostilla.

B) Original o copia certificada para cotejo y copia simple legible (copia fiel y exacta del documento que se presente) de la cédula de identificación fiscal o registro federal de contribuyentes, actualizado con todos sus cambios fiscales, de acuerdo con la Resolución de la Miscelánea Fiscal para 2020. En caso de personas físicas o morales de nacionalidad extranjera, deberán presentar el equivalente de su país de origen, autenticada por el Cónsul General Mexicano en el país de que se trate o en su caso, debidamente apostillada en caso de que el país en que haya sido emitida forme parte de la Convención para Suprimir la Legalización de los Documentos Públicos Extranjeros, Convención de la Haya sobre la Apostilla. **(documento indispensable)**

C) Original o copia certificada para cotejo y copia simple (copia fiel y exacta del documento que se presente), del poder notarial que acredite la personalidad del representante legal de la empresa o de la persona física, en los casos en que resulte aplicable. **En ambos casos, deberán presentar escrito en el que manifieste bajo protesta de decir verdad, que el poder no le ha sido revocado, limitado ni modificado.** En caso de personas físicas o morales de nacionalidad extranjera, deberán presentar el equivalente de su país de origen, autenticada por el Cónsul General Mexicano en el país de que se trate o en su caso, debidamente apostillada en caso de que el país en que haya sido emitida forme parte de la Convención para Suprimir la Legalización de los Documentos Públicos Extranjeros, Convención de la Haya sobre la Apostilla. **(documento indispensable)**

D) Original o copia certificada para cotejo y copia simple (copia fiel y exacta del documento que se presente), de la identificación oficial vigente del representante legal de la empresa o de la persona física en los casos en que resulte aplicable y de la persona que asista al evento, (credencial para votar, pasaporte, cédula profesional, cartilla del S.M.N., licencia de conducir emitida por la Secretaría de Movilidad). En caso de personas físicas o morales de nacionalidad extranjera, deberán presentar el equivalente de su país de origen, autenticada por el Cónsul General Mexicano en el país de que se trate o en su caso, debidamente apostillada en caso de que el país en que haya sido emitida forme parte de la Convención para Suprimir la Legalización de los Documentos Públicos Extranjeros, Convención de la Haya sobre la Apostilla. **(documento indispensable)**

E) Original para cotejo y copia simple del comprobante de domicilio fiscal (luz, agua o teléfono) con una antigüedad no mayor a 3 (tres) meses, la copia simple deberá coincidir con el documento original presentado. Debiendo corresponder el domicilio con el de la cédula del registro federal de contribuyentes. (En caso de cambio



de domicilio fiscal, el licitante deberá presentar formato R-2 denominado “Cambio de Situación Fiscal” (Aviso de Cambio de Domicilio Fiscal) presentado ante el Servicio de Administración Tributaria “SAT”). En caso de personas físicas o morales de nacionalidad extranjera, deberán presentar el equivalente de su país de origen. **(documento indispensable)**

F) Escrito bajo protesta de decir verdad en papel membretado de su empresa, en el que el **licitante** manifieste que guardara la más estricta **confidencialidad** respecto de la información y documentación que con motivo de las presentes bases se genere y en caso de resultar adjudicado, durante la entrega de los bienes; para hacer uso de dicha información se necesitará una autorización por escrito por parte del **Servicio de Transportes Eléctricos de la Ciudad de México**, de conformidad con el **ANEXO TRES** de las presentes bases. **(documento indispensable)**

G) Escrito bajo protesta de decir verdad en papel membretado de su empresa, donde manifieste el **licitante** que **no tiene algún impedimento** de carácter penal, civil, fiscal, administrativo, en materia de seguridad social, migración, entre otras, determinado por autoridad competente que le impida participar en procedimientos de contratación de esta naturaleza. **(documento indispensable)**

H) Escrito bajo protesta de decir verdad en papel membretado de su empresa, mediante el cual el **licitante** manifiesta estar enterado y de acuerdo con lo dispuesto en el **artículo 69** de la Ley de Adquisiciones para el Distrito Federal, para que, en el caso de presentarse atrasos en la entrega de los bienes en las fechas pactadas, incumplimiento a cualquiera de las obligaciones contenidas en el contrato, ambas imputables a el **licitante**, se aplicarán las penas convencionales, y en su caso el inicio del procedimiento de rescisión administrativa respectivo para hacer efectiva proporcionalmente la garantía de cumplimiento del contrato. **(documento indispensable)**

I) Escrito bajo protesta de decir verdad en papel membretado de su empresa, en el que manifieste el **licitante** que en el caso de ser adjudicado **no subcontratará** parcial o totalmente con terceros. **(documento indispensable)**

J) Constancia de Registro en el Padrón de Proveedores de la Administración Pública de la Ciudad de México, de conformidad con el Capítulo II denominado “Del Padrón de Proveedores” de la Ley de Adquisiciones para el Distrito Federal, así como con el numeral 5.15 de la Circular Uno 2019 Normatividad en Materia de Administración de Recursos y al artículo Tercero Transitorio de los Lineamientos Generales del Padrón de Proveedores de la Administración Pública de la Ciudad de México. **(documento indispensable)**

K) Copia simple y original para cotejo, del comprobante de pago de estas bases de Licitación Pública Internacional. **(documento indispensable)**

4.2.2 Documentación Administrativa

Incluir dentro del sobre cerrado, conforme a lo indicado en el numeral 4.1 de estas bases, original de la siguiente documentación:

A) Escrito bajo protesta de decir verdad en papel membretado de su empresa, en la que el licitante señale no encontrarse en ninguno de los supuestos de impedimento establecidos en el artículo 39 y 39 bis de la Ley de Adquisiciones para el Distrito Federal, el 3 fracción VII y 47 de la Ley de Responsabilidades Administrativas de la Ciudad de México y el 49 fracción IX de la Ley General de Responsabilidades Administrativas, y que la empresa



licitante y sus accionistas, funcionarios y el que suscribe la manifestación, no se encuentran en ninguno de los supuestos que se establecen en dichos preceptos. **(documento indispensable)**

B) Escrito bajo protesta de decir verdad en papel membretado de su empresa, en la que el licitante señale que no desempeña empleo, cargo o comisión en el servicio público o, en su caso, que a pesar de desempeñarlo, con la formalización del contrato correspondiente no se actualiza un Conflicto de Interés. **(documento indispensable)**

En caso de que el licitante sea persona moral, dicho escrito deberá presentarse respecto a los socios o accionistas que ejerzan control sobre la sociedad.

C) Escrito bajo protesta de decir verdad en papel membretado de su empresa, en la que el licitante de resultar ganador del presente procedimiento, asume toda responsabilidad en caso de que en la entrega de los bienes se infrinjan leyes, normas y reglamentos relacionados con patentes, marcas, certificados de invención o derechos de autor, y todo lo relacionado con los derechos de propiedad industrial o intelectual, liberando de toda responsabilidad al **Servicio de Transportes Eléctricos de la Ciudad de México** y al Gobierno de la Ciudad de México. **(documento indispensable)**

D) Escrito bajo protesta de decir verdad en papel membretado de su empresa, donde el licitante manifieste que cuenta con la solvencia económica para responder a los compromisos que deriven de la presente **Licitación Pública Internacional**. **(documento indispensable)**

E) **Licitantes sujetos de contribuciones fiscales en la Ciudad de México:** Deberán presentar Constancia de No Adeudos, **con antigüedad no mayor a tres meses** expedida por la Administración Tributaria **que le corresponda**, y, por el Sistema de Aguas de la Ciudad de México, respecto de las siguientes contribuciones: Impuesto Predial, Impuesto Sobre Adquisición de Inmuebles, Impuesto Sobre Nómina, Impuesto Sobre Tenencia o Uso de Vehículos, Impuesto por la Prestación de Servicios de Hospedaje y Derechos Sobre Suministros de Agua. Si la causación de las contribuciones o las obligaciones formales es menor a cinco años deberá verificarse su cumplimiento a partir de la fecha de la cual se generaron. En el caso de que dicha Constancia se encuentre en trámite, deberán presentar **la solicitud como constancia de inicio de trámite ante la Administración Tributaria de las contribuciones que le correspondan con una antigüedad no mayor a un mes** anexa al **escrito original** bajo protesta de decir verdad en papel membretado de su empresa, en la que señale que, en caso de resultar adjudicados se obliga a **presentar la Constancia de No Adeudos, al momento de la formalización del contrato respectivo**, en el entendido que de no hacerlo, la **Contratante** procederá a desechar al licitante y hacer efectiva la garantía de sostenimiento de propuestas.

Y en caso de que el licitante no sea sujeto de contribuciones fiscales en la Ciudad de México por tener su domicilio en otra entidad federativa o país de origen distinto: Deberá presentar escrito bajo protesta de decir verdad en papel membretado de su empresa en el que declaren que no son sujetos de contribuciones fiscales en la Ciudad de México, señalando que se encuentran al corriente en el pago de las contribuciones antes mencionadas en la entidad federativa que le corresponda y que le sean aplicables, sin perjuicio de que la **Contratante** pueda realizar la verificación de lo manifestado por los licitantes, ante la Autoridad Fiscal correspondiente para constatar dicho cumplimiento; y en el caso de licitantes de país diferente, deberán presentar escrito bajo protesta de decir verdad en papel membretado de su empresa, que su domicilio fiscal se encuentra fuera de la Ciudad de México, acompañado de documento comprobatorio e indicando que se encuentra al corriente de las contribuciones que le sean aplicables en su país de origen.



En caso de que tengan su domicilio fiscal dentro de la Ciudad de México y no estén sujetos al pago de alguna de las contribuciones mencionadas, **deberán presentar escrito en el que manifiesten, bajo protesta de decir verdad en papel membretado de la empresa, la causa por la cual no le es aplicable el pago de alguna de ellas, acompañando para el caso del Impuesto Predial y el Suministro de Agua, el documento comprobatorio (copia simple y original para cotejo del o los contratos de arrendamiento, comodato u otro, que demuestren el cumplimiento de las obligaciones durante los 5 años solicitados) en su caso. Dichos contratos de arrendamiento, comodato u otro, deberán expresar la vigencia del contrato y quien realiza las contribuciones del inmueble (Impuesto Predial y Derechos por el Suministro de Agua). En caso de presentar contratos que corroboren este inciso y de agregar anotaciones después de las firmas autógrafas, se deberán firmar nuevamente después de la leyenda que se adicione por las mismas partes, así como los anexos que complementen dicho instrumento legal, con el fin de ratificar su contenido.**(documento indispensable)

F) El licitante deberá presentar aún y cuando sean de un país distinto al de México, indicando si le es aplicable o no; el **ANEXO SEIS** de estas bases (**Artículo. 58 último párrafo de la Ley de Austeridad, Transparencia en Remuneraciones, Prestaciones y Ejercicio de Recursos de la Ciudad de México**) debidamente requisitado. **(documento indispensable)**

G) Los licitantes que tengan su domicilio fuera de la Ciudad de México, deberán señalar en papel membretado de su empresa un representante y domicilio para oír y recibir notificaciones, documentos y valores dentro de la misma, debiendo presentar copia del comprobante de domicilio en mención con una antigüedad no mayor a tres meses (luz, agua, teléfono). **(documento indispensable)**

H) Escrito de Compromiso de Integridad, conforme al **ANEXO OCHO** de las presentes bases. **(documento indispensable)**

I) Escrito bajo protesta de decir verdad en papel membretado de su empresa, en la que señale que conoce y acepta todas las condiciones establecidas por la **Convocante** en estas bases y sus anexos; así como los acuerdos tomados en la junta de aclaraciones; y que en caso de resultar adjudicado se compromete a acatar las disposiciones contenidas en las bases del presente procedimiento, en el contrato respectivo, la Ley de Adquisiciones para el Distrito Federal, su Reglamento y Normatividad aplicable. **(documento indispensable)**

J) Escrito bajo protesta de decir verdad en papel membretado de su empresa, en el que manifieste que sus empleados se encuentran afiliados al Instituto Mexicano del Seguro Social (IMSS), y en caso de resultar adjudicado, deberá presentar las altas y Constancia de No Adeudo de las obligaciones obrero patronales ante el Instituto Mexicano del Seguro Social (IMSS), del personal que emplee con motivo de la adquisición, así mismo relación del personal asegurado, con fecha no mayor a un mes de antelación a la fecha de la adquisición; y pago de los últimos 2 (dos) bimestres inmediatos anteriores a la fecha de adquisición de dichas obligaciones.

Asimismo, el escrito deberá mencionar que en caso de resultar adjudicado, otorgará al **Servicio de Transportes Eléctricos de la Ciudad de México** plena autorización para que los representantes designados por el **Servicio de Transportes Eléctricos de la Ciudad de México** puedan verificar aleatoriamente la debida observancia de las prestaciones de seguridad social ante el Instituto Mexicano del Seguro Social (IMSS), así como los movimientos de alta de los trabajadores de conformidad con lo establecido en la Circular OM/DGA/1052/2010, emitida por la Dirección General de Administración de la Oficialía Mayor de la Ciudad de México.

En caso de personas físicas o morales de nacionalidad extranjera, deberán presentar el equivalente de su país de origen. **(documento indispensable)**



K) Escrito bajo protesta de decir verdad en papel membretado de su empresa, en el que manifieste que está de acuerdo y acepta en suministrar al **Servicio de Transportes Eléctricos de la Ciudad de México** los bienes solicitados conforme a los requerimientos del **ANEXO TÉCNICO Y ESPECIFICACIÓN TÉCNICA NÚMERO SIN-GMI-5100011** que forman parte de las presentes bases como **ANEXO UNO (documento indispensable)**

L) CONFLICTO DE INTERESES.- Escrito bajo protesta de decir verdad, de conformidad con el **ANEXO NUEVE** de las presentes bases, en el sentido de que no se encuentra en los supuestos de impedimento legales correspondientes, ni inhabilitado o sancionado por la Secretaría de la Contraloría General de la Ciudad de México, por la Secretaría de la Función Pública de la Administración Pública Federal o autoridades competentes de los Gobiernos de las Entidades Federativas o Municipios, y asimismo, para prevenir y evitar la configuración de conflicto de intereses, deberá manifestar bajo protesta de decir verdad que los socios, directivos, accionistas, administradores, comisarios y demás personal de sus procesos de ventas, comercialización, relaciones públicas o similares, no tienen, no van a tener en el siguiente año o han tenido en el último año, relación personal, profesional, laboral, familiar o de negocios con las personas servidoras públicas señaladas posteriormente.” por lo que el **SERVICIO DE TRANSPORTES ELÉCTRICOS DE LA CIUDAD DE MÉXICO**, hace de su conocimiento que los servidores públicos que cuentan con atribuciones para la atención y resolución de la propuesta económica que presente su representada son: **(documento indispensable)**

COMO ÁREA CONTRATANTE:

- ING. GUILLERMO CALDERÓN AGUILERA.- DIRECTOR GENERAL DEL **SERVICIO DE TRANSPORTES ELÉCTRICOS DE LA CIUDAD DE MÉXICO.**
- LIC. JORGE ALBERTO ÁVALOS VILLADA.- DIRECTOR EJECUTIVO DE ADMINISTRACIÓN Y FINANZAS DEL **SERVICIO DE TRANSPORTES ELÉCTRICOS DE LA CIUDAD DE MÉXICO.**
- CRISTOBAL HUGO ALPIZAR CRUZ.- GERENTE DE RECURSOS MATERIALES Y ABASTECIMIENTOS DEL **SERVICIO DE TRANSPORTES ELÉCTRICOS DE LA CIUDAD DE MÉXICO.**
- C.P. NORA ISABEL GONZÁLEZ HERNÁNDEZ.- SUBGERENTE DE COMPRAS Y CONTROL DE MATERIALES DEL **SERVICIO DE TRANSPORTES ELÉCTRICOS DE LA CIUDAD DE MÉXICO.**

COMO ÁREA REQUIRENTE:

- ING. CRUZ DÍAZ CASTAÑEDA.- GERENTE DE MANTENIMIENTO A INSTALACIONES DEL **SERVICIO DE TRANSPORTES ELÉCTRICOS DE LA CIUDAD DE MÉXICO.**

COMO ÁREA TÉCNICA:

- LIC. JORGE ROCHA SÁNCHEZ.- DIRECTOR EJECUTIVO DE DESARROLLO TECNOLÓGICO DEL **SERVICIO DE TRANSPORTES ELÉCTRICOS DE LA CIUDAD DE MÉXICO.**

M) Documento de garantía de los bienes, conforme al modelo presentado en el **ANEXO DIEZ** de estas bases. **(documento indispensable)**

4.2.3 La Propuesta Técnica



Deberá presentarse conforme a lo indicado en el **numeral 4.1** de estas bases, conteniendo la información y documentación siguiente, la cual corresponde a los requerimientos del **ANEXO TÉCNICO Y ESPECIFICACIÓN TÉCNICA NÚMERO SIN-GMI-5100011** que forman parte de las presentes bases como **ANEXO UNO**:

A) Descripción y especificación completa de los bienes ofertados por el licitante, marca, modelo, garantía, grado de integración nacional, país de origen, cantidad y unidad de medida, número de parte y/o referencia del producto ofertado, requeridos en estas bases, conforme al **ANEXO CUATRO** de las presentes bases. **(documento indispensable)**

REQUERIMIENTOS DE PRUEBAS Y VALORACIÓN:

Los licitantes deberán cumplir y sujetarse a los requerimientos de especificación de características, aplicación y dimensiones para la partida relacionada en el **ANEXO TÉCNICO**.

La relación de partida ofertada deberá incluir la información técnica específica con su identificación y correspondencia en forma clara y precisa. Cualquier discrepancia entre el producto ofertado y la documentación técnica asociada para su valoración será motivo de incumplimiento técnico. Asimismo la reproducción simple de la información contenida en el **ANEXO TÉCNICO** también será motivo de incumplimiento técnico.

La información técnica entregada por los licitantes como soporte técnico deberá presentarse en idioma español. En caso de que la información del fabricante se encuentre en un idioma diferente al español, deberá presentarse en el idioma de origen, acompañada por su traducción simple al idioma español, misma que deberá incluir invariablemente la traducción de las especificaciones contenidas en el **ANEXO TÉCNICO** y, en su caso, los diagramas o planos. La omisión de la citada traducción será motivo de incumplimiento técnico.

Los licitantes deberán presentar información técnica emitida por el fabricante del producto ofertado, que demuestre cumplir con las características solicitadas en el Anexo Técnico del **ANEXO UNO**, debiendo indicar e identificar claramente la partida a la que corresponde.

En las partidas donde se solicite el cumplimiento de la norma ASTM-B-47 y ASTM B-116, los licitantes deberán presentar el documento que acredite que el producto ofertado cumple con las normas solicitadas.

B) **Currículo en formato libre**, los **licitantes** deberán presentar su Curriculum que como mínimo incluya la siguiente información: **(documentos indispensables)**.

1. Experiencia;

2. Servicios que presta, en donde describirá la experiencia en la entrega de los bienes motivo de la presente Licitación Pública Internacional;

3. Infraestructura propia que garantice la entrega de los bienes.

Información que podrá ser comprobada por personal del **SERVICIO DE TRANSPORTES ELÉCTRICOS DE LA CIUDAD DE MÉXICO**.

C) Escrito bajo protesta de decir verdad en papel membretado de su empresa, en la que establezca que la oferta técnica presentada corresponde a productos nuevos. **(documento indispensable)**

D) Escrito bajo protesta de decir verdad en papel membretado de su empresa, donde el licitante manifieste que los productos ofertados contarán con un periodo de garantía de 12 (doce) meses contra defectos de fabricación



y/o vicios ocultos, contados a partir de la fecha en que sean recibidos a satisfacción del Organismo **(documento indispensable)**

E) Original de la **Cédula de Entrega-Recepción de las muestras físicas requeridas en el numeral 3.8 de las bases (ANEXO ONCE)**, debidamente requisitada. **(documento indispensable)**

F) Escrito en papel membretado del licitante, bajo protesta de decir verdad, en el que indique el país de origen de los bienes ofertados y el porcentaje de integración nacional de cada uno de ellos, el que será determinado tomando en cuenta su costo neto de realización, que significa todos los costos, menos la promoción de venta, comercialización y de servicio posterior a la venta, regalías y los costos financieros. **(documento indispensable)**

G) Escrito bajo protesta de decir verdad en papel membretado de su empresa, donde el licitante manifieste que cuenta con la infraestructura y experiencia necesaria para proporcionar la entrega de los bienes objeto del presente procedimiento. **(documento indispensable)**

H) Escrito bajo protesta de decir verdad en papel membretado de su empresa, donde el licitante manifieste que este Organismo no aceptará productos que no estén contenidos en empaque original del fabricante que garantice su manejo, transporte y almacenamiento, así como aquellos cuyo aspecto establezca dudas sobre su condición de material nuevo. El empaque y el marcado deberán estar acordes a la NOM-063-SCFI-2001, "Productos Eléctricos-Conductores-Requisitos de Seguridad", así como a la NOM-050-SCFI-2004 "Información comercial-etiquetado general de productos". **(documento indispensable)**

I) Escrito bajo protesta de decir verdad en papel membretado de su empresa, manifestando que en caso de no resultar adjudicado en la partida donde se solicita muestra física para valoración, deberá recogerlas 15 (quince) días después de conocer el dictamen técnico, mientras que la adjudicada, 15 (quince) días posteriores a la entrega y aceptación de los bienes. En caso contrario, el **Servicio de Transportes Eléctricos de la Ciudad de México** no se hace responsable por el daño o pérdida de las mismas. **(documento indispensable)**

4.2.4 La Propuesta Económica

Deberá presentarse conforme a lo indicado en el numeral 4.1 de estas bases, conteniendo la información y documentación siguiente:

A) Propuesta económica conforme al **ANEXO CINCO**, respetando las características y especificaciones establecidas en el **ANEXO TÉCNICO Y ESPECIFICACIÓN TÉCNICA NÚMERO SIN-GMI-5100011** que forman parte de las presentes bases como **ANEXO UNO**, con precios unitarios en moneda nacional (**pesos mexicanos**), con 2 (dos) decimales, indicando precio unitario y subtotal, subtotal general de su propuesta, el Impuesto al Valor Agregado, el total de su propuesta y el importe total con letra. **(documento indispensable)**

B) Original y copia simple de la garantía de formalidad de la propuesta de conformidad con el **numeral 8.1** de estas bases de Licitación Pública Internacional, conforme al **ANEXO DOCE**. **(documento indispensable)**

C) Escrito bajo protesta de decir verdad en papel membretado de su empresa, donde manifieste que en caso de resultar adjudicado, el costo de los bienes ofertados, objeto de esta Licitación Pública Internacional, será fijo durante la vigencia del contrato y hasta la entrega total de los bienes, que se trata de una oferta en firme, incondicional y con carácter de obligatorio para el licitante, lo anterior conforme a lo establecido en el artículo 62 de la Ley de Adquisiciones para el Distrito Federal. **(documento indispensable)**



D) Escrito bajo protesta de decir verdad en papel membretado de su empresa, donde manifieste que los precios que presentan en su propuesta económica no se cotizan en condiciones de prácticas desleales de comercio internacional en su modalidad de discriminación de precios o subsidios. **(documento indispensable)**

NOTAS: Ninguna de las condiciones contenidas en estas bases ni en las propuestas presentadas por los licitantes, podrán ser negociadas, a excepción de las ofertas de precios más bajos a que se refiere el numeral 5.3.2, tercer párrafo de estas bases.

Los precios deberán ser fijos y mantenerse firmes hasta la entrega total de los bienes y a satisfacción del **SERVICIO DE TRANSPORTES ELÉCTRICOS DE LA CIUDAD DE MÉXICO**; no serán aceptadas escalatorias de precios de ninguna especie, aún en el caso de incremento en el costo de los insumos, materiales, o cualquier otro bien necesarios para la elaboración de los bienes objeto de la presente Licitación Pública Internacional.

5. EVENTOS DE LA LICITACIÓN PÚBLICA INTERNACIONAL.

En atención al número de licitantes en el presente procedimiento, podrá habilitarse para llevar a cabo los eventos del referido procedimiento, un lugar distinto que cumpla con las medidas indispensables para mantener la sana distancia entre cada una de ellas, dentro de las instalaciones de las oficinas y/o áreas que integran el Servicio de Transportes Eléctricos de la Ciudad de México, ubicado en Avenida Municipio Libre número 402, col. San Andrés Tetepilco, Alcaldía Iztapalapa, código postal 09440, Ciudad de México, notificación que se hará por escrito a los licitantes, para efecto de que tengan pleno conocimiento del lugar donde se realizarán todos y cada uno de los eventos en los que participarán.

Lo anterior derivado de la contingencia y emergencia sanitaria provocada por el coronavirus COVID-19 y de conformidad con el Acuerdo por el que se suspenden los términos y plazos inherentes a los procedimientos administrativos y trámites y se otorgan facilidades administrativas para el cumplimiento de las obligaciones fiscales, para prevenir la propagación del virus COVID-19, publicado el 20 de marzo de 2020, el Aviso por el que se da a conocer la Declaratoria de emergencia sanitaria por causa de fuerza mayor del Consejo de Salud de la Ciudad de México, en concordancia con la emergencia sanitaria declarada por el Consejo de Salubridad General, para controlar, mitigar y evitar la propagación del COVID-19, publicado el 31 de marzo de 2020 y el Sexto Acuerdo por el que se establecen los Lineamientos para la Ejecución del Plan Gradual hacia la Nueva Normalidad en la Ciudad de México y se crea el Comité de Monitoreo, publicado el 29 de mayo de 2020, así como los Lineamientos de Protección a la Salud que deberán cumplir las oficinas de la Administración Pública de la Ciudad de México, en el Marco del Plan Gradual Hacia la Nueva Normalidad publicado el 5 de junio de 2020, todos dados a conocer en las referidas fechas en la Gaceta Oficial de la Ciudad de México.

Los eventos de Junta de Aclaración de Bases, Presentación y Apertura de Propuestas y Acto de Fallo, se realizarán en la **Sala de Juntas habilitada por la Gerencia de Recursos Materiales y Abastecimientos**, denominada “Casa Blanca” sita en Avenida Municipio Libre número 402, planta baja (a un costado del almacén general), col. San Andrés Tetepilco, Alcaldía Iztapalapa, código postal 09440, Ciudad de México.

5.1 Modificaciones que se podrán efectuar a las bases

Se podrán modificar los aspectos establecidos en las bases de esta Licitación Pública Internacional, siempre que no implique la sustitución, variación o disminución de los bienes objeto de este procedimiento.



En cualquier etapa del procedimiento de la Licitación Pública Internacional, antes de la emisión del fallo, la convocante podrá **modificar hasta un 25% la cantidad de bienes a adquirir**, siempre y cuando existan causas de interés público, caso fortuito o fuerza mayor, en términos de lo dispuesto en el artículo 44 de la Ley de Adquisiciones para el Distrito Federal, en los siguientes términos:

Cuando la modificación se realice en el acto de:

a) Junta de aclaración de bases, los licitantes al elaborar sus propuestas, deberán considerar las nuevas cantidades o servicios requeridos;

En caso de que se realicen modificaciones a las bases de la Licitación Pública Internacional, la convocante notificará personalmente el Acta respectiva a aquellos que habiendo sido invitados, no asistieron a dicha junta; lo anterior conforme a lo establecido en el artículo 37 fracción II de la Ley de Adquisiciones para el Distrito Federal.

b) Presentación y Apertura de Propuestas, la convocante otorgará a los licitantes un plazo no mayor a 3 (tres) días hábiles, a efecto de que realicen los ajustes correspondientes en la parte económica de su propuesta, considerando la nueva cantidad de bienes requeridos, conforme al formato establecido para tal efecto por la convocante, y que se entregaría en dicho acto a todos los licitantes.

En este caso se recibirán por parte de esta Convocante, las propuestas originales de todos y cada uno de los licitantes presentes en el acto de Presentación y Apertura de Propuestas y se abstendrá de realizar la evaluación cuantitativa, hasta en tanto se presenten los formatos señalados debidamente requisitados, en la hora y fecha que se determine para la continuación del acto de presentación y apertura de propuestas.

El formato deberá reflejar la cantidad de bienes o servicios, precio unitario, monto total con y sin impuestos, originalmente propuestos, y las nuevas cantidades ajustadas de estos conceptos.

c) Fallo hasta antes de su emisión, la convocante proporcionará el formato y señalará un nuevo plazo, no mayor a 3 (tres) días hábiles para su presentación, este formato se entregará sólo a aquellos licitantes que hubieren cumplido con los requisitos legales, técnicos y económicos, y se abstendrá de realizar el mejoramiento de precios, debiendo señalar hora y fecha para la presentación del formato y continuación del acto.

5.2 Junta de aclaración de bases

La Junta de aclaración de bases se llevará a cabo el día **20 de agosto de 2020, a las 14:00 horas**, en la **Sala de Juntas habilitada por la Gerencia de Recursos Materiales y Abastecimientos**, denominada “Casa Blanca”, sita en Avenida Municipio Libre número 402, planta baja (a un costado del almacén general), col. San Andrés Tetepilco, Alcaldía Iztapalapa, código postal 09440, Ciudad de México, **solo se admitirá un representante por cada licitante**, el cual deberá entregar copia del comprobante de pago de estas bases de Licitación Pública Nacional a nombre del licitante y de identificación oficial vigente con fotografía (credencial para votar, pasaporte o cédula profesional). Se efectuará con fundamento al artículo 43 de la Ley de Adquisiciones para el Distrito Federal y 41 fracción I de su Reglamento.

En cualquier etapa del procedimiento, antes de la emisión del fallo, la convocante podrá modificar hasta en un 25% de la cantidad de bienes siempre y cuando existan causas de interés público, caso fortuito o fuerza mayor, mismas que deberán tenerse acreditadas fehacientemente. Lo anterior conforme a lo establecido en el artículo 44 de la Ley de Adquisiciones para el Distrito Federal.



En este evento se dará respuesta a todas y cada una de las dudas o cuestionamientos que presenten los licitantes, por escrito previo a su celebración y escritas o verbales durante el desarrollo de la misma.

En las aclaraciones, precisiones o respuestas que realice la convocante, se especificará expresamente el punto o puntos de las bases que se modifican o adicionan, las que formarán parte integrante de las propias bases.

IMPORTANTE: Para el mejor desarrollo de la Junta de Aclaración de Bases, se solicita a los licitantes que presenten sus cuestionamientos con una anticipación de 24 horas por escrito y, de ser posible en USB o CD en cualquier versión de Word, en la Gerencia de Recursos Materiales y Abastecimientos, sita en Avenida Municipio Libre número 402, 3er. piso, col. San Andrés Tetepilco, Alcaldía Iztapalapa, código postal 09440, Ciudad de México, o enviarlas vía correo electrónico a las siguientes direcciones institucionales: ste.concursos@gmail.com equiroz_stecdmx@outlook.com equiroz@ste.cdmx.gob.mx, mismo que deberá remitirse en papel membretado e incluir los datos de la persona física o moral licitante (Nombre o Razón Social, R.F.C., Domicilio, Teléfonos y Nombre y firma del Representante Legal).

Se levantará acta del evento que formará parte de estas Bases, de la cual, una vez firmada, se entregará copia a los licitantes.

En caso de efectuarse modificaciones a las bases de la Licitación Pública Internacional, la convocante notificará personalmente el acta respectivo a aquellos que habiendo sido invitados, no asistieren a dicha junta; lo anterior, conforme a lo establecido en el artículo 37 fracción II de la Ley de Adquisiciones para el Distrito Federal.

En el caso de que sea necesaria la celebración de una segunda o más juntas de aclaraciones, en este evento y los posteriores se señalará lugar, fecha y hora en que se realizará el siguiente.

5.3. Desarrollo de la Licitación Pública Internacional.

5.3.1 Presentación y Apertura de Propuestas.

La **PRIMERA ETAPA** referente a la presentación y apertura del sobre cerrado que contiene las propuestas, se llevará a cabo **puntualmente** el día **24 de agosto de 2020, a las 14:00 horas**, en la **Sala de Juntas habilitada por la Gerencia de Recursos Materiales y Abastecimientos**, denominada “Casa Blanca”, sita en Avenida Municipio Libre número 402, planta baja (a un costado del almacén general), col. San Andrés Tetepilco, Alcaldía Iztapalapa, código postal 09440, Ciudad de México. Solo se admitirá la presencia de un representante por cada licitante. Se efectuará con fundamento a los artículos 38 y 43 Fracción I de la Ley de Adquisiciones para el Distrito Federal y 41 fracción II de su Reglamento.

En este acto, los licitantes entregarán su propuesta en **SOBRE CERRADO** en forma inviolable, claramente identificable con los datos del licitante y del presente procedimiento licitatorio, se procederá a la apertura del mismo, revisándose cuantitativa, sucesiva y separadamente la documentación legal y administrativa, técnica y económica, desechándose las que hubieren omitido alguno de los requisitos exigidos.

Todos los licitantes rubricarán las propuestas presentadas, mismas que quedarán en custodia de la convocante para salvaguardar su confidencialidad, procediendo posteriormente al análisis cualitativo de dichas propuestas, mismo que mediante **DICTAMEN** será dado a conocer en el acto del fallo, correspondiente a la **SEGUNDA ETAPA**, solo para efectos descriptivos se señala en este punto que:



El **DICTAMEN** comprenderá el análisis detallado de lo siguiente:

- a) Documentación legal y administrativa;
- b) Propuesta técnica; y
- c) Propuesta económica.

En el **DICTAMEN** deberá establecerse si los rubros antes citados cubren los requisitos solicitados en las bases, al igual que las especificaciones requeridas por la convocante, respecto de los bienes objeto de esta licitación, para determinar si las propuestas cumplen con lo solicitado. Se efectuará con fundamento al artículo 43, fracción II de la Ley de Adquisiciones para el Distrito Federal y 41 fracción III de su Reglamento.

Aquellos licitantes que hayan sido descalificados en la primera etapa de este procedimiento, podrán asistir a los actos subsecuentes con el carácter único y exclusivo de observadores, de conformidad con el artículo 43, fracción II de la Ley de Adquisiciones para el Distrito Federal.

5.3.2 Fallo

La **SEGUNDA ETAPA**, referente a la emisión del fallo se realizará el día **28 de agosto de 2020, a las 11:00 horas**, en la **Sala de Juntas habilitada por la Gerencia de Recursos Materiales y Abastecimientos**, denominada “Casa Blanca”, sita en Avenida Municipio Libre número 402, planta baja (a un costado del almacén general), col. San Andrés Tetepilco, Alcaldía Iztapalapa, código postal 09440, Ciudad de México, Solo se admitirá la presencia de un representante por cada licitante. Se efectuará con fundamento al artículo 43 Fracción II de la Ley de Adquisiciones para el Distrito Federal y 41 fracción IV de su Reglamento.

La convocante comunicará el resultado del **DICTAMEN** en junta pública, que se llevará a cabo el día **28 de agosto de 2020, a las 11:00 horas.**, el cual deberá estar debidamente fundado y motivado, se señalarán detalladamente las propuestas que fueron desechadas y las que no resultaron aceptadas, indicándose, en su caso, las que hayan cumplido con la totalidad de los requisitos legales y administrativos, técnicos y económicos, así como el nombre del licitante que ofertó las mejores condiciones y el precio más bajo por los bienes objeto de esta Licitación Pública Internacional, dando a conocer el importe respectivo.

Si como resultado de la evaluación a las propuestas a que se refiere el párrafo anterior, existieran dos o más propuestas en igualdad de precio, la convocante podrá aplicar cualquiera de los siguientes criterios para el desempate:

- a) Se adjudicarán la totalidad de la partida de bienes al licitante que hubiere ofrecido mejores condiciones en su propuesta, adicionales a las mínimas establecidas en estas bases, con relación a los bienes objeto de esta Licitación Pública Internacional.
- b) Se adjudicará la totalidad de la partida proporcionalmente en partes iguales a las propuestas que reúnan las mismas condiciones y en igualdad de precio.

NOTA: El incumplimiento de las condiciones adicionales que se hayan establecido en la propuesta por los licitantes será motivo de rescisión del contrato.



De conformidad con lo dispuesto en el artículo 43, fracción II, párrafo segundo de la Ley de Adquisiciones para el Distrito Federal, en este mismo acto, se le comunicará a los licitantes que podrán ofertar precio más bajo por la partida única de bienes objeto de esta Licitación Pública Internacional, en beneficio de la convocante, con la finalidad de resultar adjudicados, respecto de la propuesta que originalmente haya resultado más benéfica para el área convocante, lo cual podrán efectuar, siempre y cuando en este acto se encuentre presente la persona que cuente con poderes de representación de la persona física o moral licitante, lo cual deberá ser acreditado en este mismo acto con la documentación respectiva.

En esta etapa no se permitirá comunicación entre los licitantes, evitando que se incurra en actos de desorden, falta de respeto y acuerdos entre sí sobre los precios mejorados y las nuevas ofertas que se presentarán por escrito en el formato previamente establecido, aun cuando se abstengan de mejorar el precio en cada ronda.

Los licitantes estarán en posibilidades de proponer precio más bajo en diversas ocasiones, mediante el formato que para tal efecto estableció la convocante como **ANEXO SIETE** de estas bases, hasta que no sea presentada una mejor propuesta por alguno de los licitantes, no se aceptará la cancelación de la **partida única** debido a precios ofertados de manera errónea o incosteabilidad del precio ofertado.

De acuerdo a lo señalado en la fracción I del apartado B de los “**Lineamientos Generales para la Presentación de Precios más bajos para los Bienes objeto del Procedimiento Licitatorio**”, publicados en la **Gaceta Oficial del Distrito Federal el 14 de abril de 2010**. La presentación de las ofertas donde se indiquen precios más bajos en términos porcentuales, es con la finalidad de obtener las mejores condiciones en cuanto a precio de la partida única de bienes objeto del proceso de Licitación Pública Internacional, para lo cual se seguirá el siguiente procedimiento:

- 1.-** Las propuestas que hayan cumplido con la totalidad de los requisitos legales, administrativos, técnicos y económicos podrán ofertar un precio más bajo en términos porcentuales, por la partida única objeto de esta Licitación Pública Internacional, partiendo del precio unitario más bajo, se reitera que esto únicamente lo podrán hacer las personas con poderes de representación de la persona física o moral licitante.
- 2.-** En el formato señalado en el **ANEXO SIETE** de las presentes bases, se recibirán las propuestas de los licitantes, señalando el precio en términos porcentuales que ofrece por el precio unitario de la partida única de bienes objeto de esta Licitación Pública Internacional, la cual deberá ser siempre menor a la propuesta económica que resulte ser más benéfica para el área convocante.
- 3.-** Los licitantes estarán en posibilidades de proponer precios más bajos en diversas ocasiones (rondas) para la contratación de la partida única de bienes objeto de esta Licitación Pública Internacional hasta que no sea presentada una mejor propuesta por alguno de ellos.
- 4.-** Agotado el procedimiento de ofertas y obteniendo el precio más bajo para la partida única de bienes objeto de esta Licitación Pública Internacional, se anunciará al licitante ganador de este procedimiento.
- 5.-** Fin del procedimiento.

Una vez determinado el licitante que haya ofertado el precio más bajo para la partida única de bienes objeto de esta Licitación Pública Internacional, que la compone y como consecuencia haya resultado adjudicado, se levantará acta entregándose copia fotostática a cada uno de los asistentes y se notificarán personalmente a los que no hayan asistido.



El plazo para la emisión del fallo podrá diferirse por una sola vez por el tiempo que determine la convocante. Lo anterior de conformidad con lo que establece el artículo 43 fracción II de la Ley de Adquisiciones para el Distrito Federal.

Los actos de presentación y apertura de propuestas, y de fallo, serán presididos por el Servidor Público responsable del procedimiento, quien será la única autoridad facultada para aceptar o desechar cualquier proposición de las que se hubieran presentado, así como para definir cualquier asunto que se presente durante el desarrollo del procedimiento en términos de la Ley de Adquisiciones para el Distrito Federal.

Todos los actos que forman parte del procedimiento de Licitación Pública Internacional, se realizarán puntualmente el día, hora y lugar señalado en las bases de esta licitación, levantándose en cada uno de ellos, acta circunstanciada, que será rubricada y firmada por todos los licitantes que hubieren sido participes y no se encuentren descalificados, los Servidores Públicos que lleven a cabo el procedimiento, así como los representantes tanto de la Secretaría de la Contraloría General de la Ciudad de México o del Órgano Interno de Control, así como del representante de la Dirección General de Contralorías Ciudadanas en la Ciudad de México, debiendo entregar a cada uno de ellos copia de la misma.

Previo a la celebración de los eventos: “**Presentación y Apertura Propuestas**” y “**Fallo**”, y previo a la formalización del contrato que al efecto se celebre; el **SERVICIO DE TRANSPORTES ELÉCTRICOS DE LA CIUDAD DE MÉXICO** llevará a cabo la revisión de que ninguna de las personas físicas o morales licitantes, se encuentre sancionada por la Secretaría de la Contraloría General del Gobierno de la Ciudad de México, por la Secretaría de la Función Pública o en estado de incumplimiento contractual con las Dependencias, Órganos Desconcentrados, Alcaldías y/o Entidades del Gobierno de la Ciudad de México, a través de sus respectivos sitios de internet. El resultado y efectos, se harán constar en el acta del evento correspondiente.

En caso que en el resultado de la revisión aludida, alguna o algunas de las personas físicas o morales se encuentren sancionadas por la Secretaría de la Contraloría General del Gobierno de la Ciudad de México o por la Secretaría de la Función Pública o en incumplimiento contractual, la Convocante se abstendrá de recibir sus propuestas; no podrán participar en la subasta descendente y en su caso no se llevará a cabo la formalización de contratos.

Lo anterior, en observancia de lo dispuesto por el artículo 39 bis, de la Ley de Adquisiciones para el Distrito Federal. La Secretaría de la Contraloría General del Gobierno de la Ciudad de México en su página de internet www.contraloria.cdmx.gob.mx, pone a disposición de las personas físicas y morales sujetas a procedimiento administrativo de impedimento y público en general, el Sistema “**Consulta Electrónica de Procedimientos Administrativos de Impedimento**”, con el objeto de que conozcan el estado que guarda la substanciación de los procedimientos administrativos de declaratoria de impedimento.

6. CRITERIOS DE EVALUACIÓN

- A)** En la evaluación de propuestas en ningún caso podrán utilizarse mecanismos de puntos o porcentajes, lo anterior conforme a lo establecido en el artículo 33 fracción XVI de la Ley de Adquisiciones para el Distrito Federal.
- B)** Se procederá al análisis detallado y verificación de la documentación legal y administrativa, propuesta técnica y propuesta económica presentada por los licitantes. Se evaluará que contengan la información, documentos y requisitos solicitados en estas bases.

7. EVALUACIÓN DE PROPUESTAS



7.1 Documentación Legal y Administrativa

Se evaluará que la documentación legal y administrativa contenga la totalidad de la información, documentos y requisitos solicitados en estas bases.

7.2 Propuesta Técnica

Se desecharán las que no cumplan con la totalidad de la información, documentos, muestras y requisitos técnicos dispuestos en estas bases de Licitación Pública Internacional, correspondiente a la partida cotizada, lo anterior conforme a lo establecido en el artículo 33 fracción XVII de la Ley de Adquisiciones para el Distrito Federal. Se considerarán elegibles aquéllas que cumplan con las condiciones técnicas, características, especificaciones y demás requerimientos que establece el **ANEXO TÉCNICO Y ESPECIFICACIÓN TÉCNICA NÚMERO SIN-GMI-5100011** que forman parte de las presentes bases como **ANEXO UNO**.

7.3 Propuesta Económica

Se verificará y validará la Garantía de formalidad de la propuesta y se hará el análisis comparativo y detallado de las propuestas económicas para la partida única de bienes de la presente Licitación Pública Internacional determinando asimismo el precio más bajo propuesto para la misma. Verificando además que cumpla con la información, documentos y requisitos solicitados en estas bases.

Se desecharán las que no cumplan con la totalidad de la información, documentos y requisitos solicitados en estas bases de Licitación Pública Internacional, lo anterior conforme a lo establecido en el artículo 43 fracción I de la Ley de Adquisiciones para el Distrito Federal.

8. GARANTÍA DE FORMALIDAD DE LAS PROPUESTAS

La garantía que se presente para la formalidad de las propuestas **NO** deberá ser presentada con **perforaciones, mutilaciones, engrapada, con enmendaduras o tachaduras**.

8.1 De la formalidad de las propuestas

Los licitantes deberán garantizar la formalidad de su propuesta técnica y económica conforme a las “Reglas de Carácter General por las que se determina los tipos de Garantía que deben constituirse y Recibir las Dependencias, Órganos Desconcentrados, Alcaldías y Entidades de la Administración Pública de la Ciudad de México”, mediante cheque certificado o de caja librado con cargo a una institución bancaria de esta localidad, carta de crédito, billete de depósito, o **fianza expedida por institución autorizada en territorio nacional, la que deberá expresar que tendrá una vigencia de 3 (tres) meses, deberá incluir el número y nombre de esta Licitación Pública Internacional, el nombre o razón social del licitante, el número de cédula del Registro Federal de Contribuyentes (RFC) y el domicilio fiscal del licitante**, por un importe mínimo del **5 % (cinco por ciento)** del total de su propuesta económica, sin considerar impuestos, precisa y únicamente a favor del **SERVICIO DE TRANSPORTES ELÉCTRICOS DE LA CIUDAD DE MÉXICO**. El documento deberá incluirse en el **SOBRE CERRADO** que contenga la documentación. **En el ANEXO DOCE de estas bases se presenta el modelo de fianza.**

Para el caso de que se presente fianza ésta deberá contener con precisión el número de esta Licitación Pública Internacional; además en el texto de la fianza deberá transcribirse la siguiente leyenda:



“La institución afianzadora se somete al procedimiento de ejecución establecido en los Artículos 178, 179, 282 y 283 de la Ley de Instituciones de Seguros y Fianzas”.

8.2 Liberación de la garantía de formalidad

Al licitante que resulte adjudicado, le será devuelta la garantía correspondiente al sostenimiento de la propuesta económica cuando entreguen la fianza relativa al cumplimiento del contrato. A los demás licitantes se les devolverá, previa solicitud por escrito, a los 15 (quince) días hábiles posteriores a la emisión del fallo correspondiente.

8.3 Aplicación de la garantía de formalidad de las propuestas

Se hará efectiva en los siguientes casos:

A) Cuando el licitante retire su propuesta una vez iniciado el acto de presentación y apertura del sobre que contenga la documentación legal y administrativa, propuesta técnica y económica.

B) Cuando haya sido notificado el licitante de la adjudicación de que fue sujeto, por causas imputables a éste no se formalice el contrato dentro del plazo de 15 (quince) días hábiles.

9. CRITERIOS DE ADJUDICACIÓN

Una vez hecha la valoración de las propuestas, se elaborará un **DICTAMEN** y se seleccionará de entre los licitantes al que haya reunido las mejores condiciones legales, administrativas, técnicas y económicas requeridas por el **Servicio de Transportes Eléctricos de la Ciudad de México**, y garantice satisfactoriamente el cumplimiento de las obligaciones respectivas. Si resultara que dos o más propuestas son solventes para la partida única y, por lo tanto, satisfacen la totalidad de los requerimientos de la convocante, el contrato se adjudicará a quien presente, **en la segunda etapa del procedimiento**, la propuesta con precio más bajo y las condiciones ofertadas sean las más benéficas para la convocante.

En caso de que el licitante que resulte ganador desista o se hubiere rescindido el contrato respectivo por causas imputables al mismo, la convocante podrá adjudicar el contrato al licitante que haya presentado la siguiente proposición solvente más baja en la partida única, siempre que la diferencia en precio, con respecto a la postura que inicialmente hubiere resultado ganadora no sea superior al 10% (diez por ciento), lo anterior conforme a lo establecido en el artículo 54 fracción III de la Ley de Adquisiciones para el Distrito Federal.

10. ADJUDICACIÓN

El contrato que se derive de esta Licitación Pública Internacional se adjudicará al licitante que reúna las mejores condiciones legales, administrativas, técnicas y económicas requeridas por la convocante para la partida única que compone la presente Licitación Pública Internacional y garantice satisfactoriamente el cumplimiento de las obligaciones respectivas.

Con fundamento en el artículo 33 fracción VIII de la Ley de Adquisiciones para el Distrito Federal, la adquisición de los bienes objeto de esta Licitación Pública Internacional se hará por partida única al 100% a un solo licitante, incluyendo todas las características técnicas que la integran.

11. SUSPENSIÓN TEMPORAL O DEFINITIVA DE LA LICITACIÓN PÚBLICA INTERNACIONAL.



De conformidad a los artículos 35 y 42 de la Ley de Adquisiciones para el Distrito Federal, 42 y 48 de su Reglamento, la convocante, previa opinión de la Secretaría de la Contraloría General de la Ciudad de México, podrá suspender temporal o definitivamente el procedimiento de Licitación Pública Internacional sin responsabilidad para la misma, cuando para ello concurren razones de interés público o general, o en alguno de los supuestos siguientes:

- A)** Cuando se presenten casos fortuitos o de fuerza mayor en los términos previstos en la Ley de Adquisiciones para el Distrito Federal que hagan necesaria la suspensión. Con efecto de lo anterior, se avisará por escrito a los involucrados acerca de la suspensión y se asentará dicha circunstancia en el acta correspondiente a la etapa en donde se origine la causal que la motive.
- B)** Cuando la autoridad competente lo determine.

Si desaparecen las causas que hubiesen motivado la suspensión temporal de la Licitación Pública Internacional, se reanuda ésta, previo aviso a los involucrados en el entendido de que solamente podrán participar los licitantes que no hubiesen sido descalificados.

12. DESCALIFICACIÓN DE LICITANTES

- A)** Se descalificará al(los) licitante (s) que no cumpla(n) con alguno de los requisitos establecidos en estas bases de Licitación Pública Internacional o los que se deriven del acto de aclaración de bases, de conformidad con lo señalado en el Artículo 33 fracción XVII de la Ley de Adquisiciones para el Distrito Federal.
- B)** Si se comprueba que tienen acuerdo con otro u otros licitantes para elevar el costo de los bienes o cualquier otro acto objeto de esta Licitación Pública Internacional.
- C)** En caso de que algún licitante transfiera a otro las bases de esta Licitación Pública Internacional.
- D)** En caso de que los licitantes presenten propuestas con precios escalonados.
- E)** Si no cotiza el 100% de la partida única.
- F)** Por encontrarse en alguno de los supuestos de impedimento establecidos en el artículo 39 y 39 bis de la Ley de Adquisiciones para el Distrito Federal, el 3 fracción VII y 47 de la Ley de Responsabilidades Administrativas de la Ciudad de México y el 49 fracción IX de la Ley General de Responsabilidades Administrativas.
- G)** Porqué la garantía de formalidad de las propuestas sea inferior al 5% (cinco por ciento) del importe total ofertado, sin considerar el I.V.A.
- H)** Por presentar fuera del sobre cerrado de manera inviolable, la documentación requerida.

13. CAUSAS PARA DECLARAR DESIERTA LA LICITACIÓN PÚBLICA INTERNACIONAL.

- A)** Cuando en el acto de presentación y apertura de propuestas no se presente o registre ningún licitante para presentar propuestas en la Licitación Pública Internacional.
- B)** Cuando ningún licitante haya cumplido cuantitativamente, en la partida única que compone la presente Licitación Pública Internacional, con los requisitos señalados en las bases de esta licitación



- C) Cuando se presente alguno o algunos de los supuestos establecidos en el artículo 51 de la Ley de Adquisiciones para el Distrito Federal.

14. INCONFORMIDADES QUE SE SUSCITEN EN CUALQUIER ETAPA DEL PROCEDIMIENTO

De conformidad con el artículo 88 de la Ley de Adquisiciones para el Distrito Federal, los interesados afectados por cualquier acto o resolución emitido por la convocante podrán interponer, ante la Secretaría de la Contraloría General de la Ciudad de México, el recurso de inconformidad dentro del término de 5 (cinco) días hábiles contados a partir del día siguiente a la notificación del acto o resolución que se recurra o de que el recurrente tenga conocimiento del mismo, el cual se sujetará a las formalidades de la Ley de Procedimiento Administrativo de la Ciudad de México.

15. DEL CONTRATO

15.1. Consideraciones generales sobre el contrato

15.1.1 Derechos y obligaciones de la Licitación Pública Internacional.

Los derechos y obligaciones que deriven de esta Licitación Pública Internacional y de la adquisición de los bienes objeto de la misma, se formalizarán mediante la suscripción del contrato respectivo.

15.1.2 Causas imputables a la convocante

Si por causas imputables a la convocante, el licitante adjudicado no firma el contrato, dentro de la fecha prevista en estas bases, a partir de la fecha en que se formalice, se prorrogará automáticamente en igual plazo las fechas de cumplimiento de las obligaciones de las partes.

15.1.3 Derechos y obligaciones del contrato

Los derechos y obligaciones que deriven del contrato objeto de esta Licitación Pública Internacional, no podrán subcontratarse ni cederse, ni total ni parcialmente en favor de terceros. Para la firma del contrato es indispensable que el representante legal de la empresa, acuda con copia certificada ante notario público y copia simple para su cotejo, del acta constitutiva en todas sus fojas y de las reformas subsecuentes, si las hay, así como el poder notarial que indique que tiene las facultades suficientes para suscribir el contrato y su identificación personal oficial y vigente. En caso de que el licitante adjudicado sea persona física deberá presentar únicamente identificación oficial vigente así como alta ante la Secretaría de Hacienda y Crédito Público y en el caso de ser distinto al país de origen, sus equivalentes.

15.1.4 Modificación al contrato

La convocante con fundamento en el artículo 65 de la Ley de Adquisiciones para el Distrito Federal, dentro de su presupuesto aprobado y disponible podrá, bajo su responsabilidad acordar el incremento en el contrato para la adquisición de los bienes vigentes que se derive de esta Licitación Pública Internacional, estas modificaciones no deberán de rebasar en su conjunto el 25% (veinticinco por ciento) del total del contrato, siempre y cuando el precio y demás condiciones sean iguales al inicialmente pactado, debiéndose ajustar las garantías de cumplimiento del contrato vigente.

15.2 Formalización del contrato.



El contrato se formalizará en estricto apego a lo establecido en el artículo 59 de la Ley de Adquisiciones para el Distrito Federal, dentro de los 15 (quince) días hábiles posteriores a la emisión del fallo correspondiente.

15.3. Garantía

La garantía que se presente para el cumplimiento del contrato que se derive de la presente Licitación Pública Internacional, **NO** deberá ser presentada con **perforaciones, mutilaciones, engrapada, enmendaduras o tachaduras**, misma que deberá ser entregada en la Gerencia de Recursos Materiales y Abastecimientos.

15.3.1 Del cumplimiento del contrato

El licitante que resulte adjudicado, deberá garantizar el cumplimiento del contrato conforme a lo dispuesto por las “Reglas de Carácter General por las que se determina los tipos de Garantía que deben constituirse y Recibir las Dependencias, Órganos Desconcentrados, Alcaldías y Entidades de la Administración Pública de la Ciudad de México”, mediante cheque certificado o de caja librado con cargo a una institución bancaria de esta localidad, carta de crédito, billete de depósito, o **fianza expedida por institución autorizada en territorio nacional, e incluir el número de contrato, el nombre o razón social del licitante, el número de cédula del Registro Federal de Contribuyentes (RFC) y el domicilio fiscal del licitante**, por el importe del **15 % (quince por ciento)** del monto del contrato sin considerar impuestos, expedida precisa y únicamente a favor del **SERVICIO DE TRANSPORTES ELÉCTRICOS DE LA CIUDAD DE MÉXICO**, la cual deberá entregarse en la Gerencia de Recursos Materiales y Abastecimientos a la formalización del contrato. Lo anterior de conformidad con el artículo 75 de la Ley de Adquisiciones para el Distrito Federal. **En el ANEXO TRECE de estas bases se presenta el modelo de fianza.**

Para el caso de que se presente fianza ésta deberá contener con precisión el número de contrato; además en el texto de la fianza deberán transcribirse las siguientes leyendas:

“La institución afianzadora se somete al procedimiento de ejecución establecido en los Artículos 178, 179, 282 y 283 de la Ley de Instituciones de Seguros y Fianzas”.

“La fianza estará vigente hasta que concluyan todos los procedimientos administrativos, judiciales, o jurisdiccionales que deriven del cumplimiento del contrato”

15.3.2 Liberación de garantía

Por lo que respecta a la garantía para el cumplimiento del contrato, la convocante dará al participante que resulte adjudicado su autorización por escrito para que pueda cancelar la fianza correspondiente en el momento en el que demuestre plenamente haber cumplido con la totalidad de sus obligaciones adquiridas en el contrato, **y un mes posterior al vencimiento de la garantía de los bienes que es de 12 meses.**

15.3.3 Aplicación de la garantía por incumplimiento del contrato

En caso de rescisión del contrato, por encontrarse en alguno de los supuestos establecidos en el **punto 15.6** de estas bases.

15.4. Pagos

15.4.1 Anticipos

Para la adjudicación, adquisición y entrega de los bienes objeto de esta Licitación Pública Internacional, **no se otorgará anticipo alguno.**



15.4.2 Condiciones de pago

De conformidad con lo dispuesto en el artículo 64 de la Ley de Adquisiciones para el Distrito Federal, el costo de los bienes se cubrirá por parte del **SERVICIO DE TRANSPORTES ELÉCTRICOS DE LA CIUDAD DE MÉXICO**, dentro de los veinte días hábiles siguientes, contados a partir de la fecha en que sea entregada y aceptada la o las facturas en la ventanilla única de la Subgerencia de Control Presupuestal; para que el pago proceda, dicha factura debe estar requisitada y avalada por la Gerencia de Recursos Materiales y Abastecimientos, área adscrita al **SERVICIO DE TRANSPORTES ELÉCTRICOS DE LA CIUDAD DE MÉXICO**, para que el pago proceda.

El método de pago anteriormente referido que llevará a cabo el **SERVICIO DE TRANSPORTES ELÉCTRICOS DE LA CIUDAD DE MÉXICO** será mediante transferencia interbancaria, para lo cual el proveedor de los bienes presentará factura electrónica misma que deberá cumplir en primera instancia con los requisitos fiscales establecidos por el Servicio de Administración Tributaria (SAT) debiendo anexar el XML correspondiente (impreso y remitir de manera electrónica a los correos adquis_m@ste.cdmx.gob.mx y adquis_o@ste.cdmx.gob.mx y contener los datos siguientes: número de contrato, número de partida, descripción, código, cantidad, unidad de medida, precio unitario, subtotal, desglose del Impuesto al Valor Agregado y total general. En caso de no cumplir con los requisitos señalados no se aceptará su factura para pago.

El licitante adjudicado deberá enviar las facturas correspondientes a los bienes efectivamente entregados y recibidos y avalados por la convocante.

En caso de rechazo de la documentación, el tiempo que el licitante adjudicado tarde en regularizarla, será el mismo que se desfazará en su trámite de pago.

Pagos en exceso

Tratándose de pagos en exceso que haya recibido el licitante adjudicado, éste deberá reintegrar a la Convocante las cantidades pagadas en exceso, más los intereses correspondientes, conforme a lo establecido en el artículo 64, párrafos segundo y tercero de la Ley de Adquisiciones para el Distrito Federal y de conformidad con el artículo 56, fracción XV de su Reglamento.

15.5. Sanciones

Penas convencionales

Con fundamento en el artículo 69 de la Ley de Adquisiciones para el Distrito Federal, y al numeral 5.13 de la Circular Uno 2019 Normatividad en Materia de Administración de Recursos, se aplicarán las siguientes penas convencionales:

En caso de que el proveedor de los bienes no entregue de manera oportuna los bienes objeto de esta Licitación Pública Internacional en el plazo establecido, se aplicará por concepto de pena convencional la cantidad equivalente al 0.5% (cero punto cinco por ciento) por cada día natural del importe de los bienes no entregados, computados a partir del día natural siguiente en que venza el plazo.

En caso de que el proveedor de los bienes los entregue de manera deficiente y/o en condiciones distintas a las pactadas en el **ANEXO TÉCNICO Y ESPECIFICACIÓN TÉCNICA NÚMERO SIN-GMI-5100011** que forman parte de las presentes bases como **ANEXO UNO**, se aplicará por concepto de pena convencional la cantidad equivalente al 0.5% (cero punto cinco por ciento) por cada día natural del importe de los bienes entregados de manera deficiente y/o en condiciones diferentes.



En el caso de devolución de los bienes en los que se detecten defectos de fabricación, vicios ocultos y/o deficiencias en la calidad de los mismos, así como cualquier otra eventualidad que se presente durante el periodo de garantía del bien y excedan del plazo de 5 (cinco) días naturales contados a partir de la fecha y hora de su devolución y notificación para su sustitución, el proveedor se hará acreedor a una sanción **equivalente al costo** de los bienes no entregados, sin incluir el Impuesto al Valor Agregado.

El monto de las penas convencionales se calculará, sin incluir impuestos, por cada día natural de incumplimiento.

15.6. Rescisión del contrato

Para llevar a cabo el procedimiento para la rescisión de contrato se estará a lo dispuesto en los artículos 42 de la Ley de Adquisiciones para el Distrito Federal; y 64 de su Reglamento.

Asimismo, se establecen como causas de rescisión de contrato de forma enunciativa más no limitativa las siguientes:

A) Si se comprueba que el proveedor o los proveedores adjudicados se encuentran en alguno de los supuestos establecidos en los Artículos 39 y 39 bis de la Ley de Adquisiciones para el Distrito Federal, el 3 fracción VII y 47 de la Ley de Responsabilidades Administrativas de la Ciudad de México y el 49 fracción IX de la Ley General de Responsabilidades Administrativas.

B) Cuando se haya agotado el monto límite de la garantía de cumplimiento, por la aplicación de penas convencionales.

16. DEL DOMICILIO PARA OÍR Y RECIBIR NOTIFICACIONES

Los licitantes que tengan su domicilio fuera de la Ciudad de México, deberán señalar domicilio para oír y recibir notificaciones dentro de la Ciudad de México, y nombrar un representante para los mismos efectos, debiendo presentar copia del comprobante de domicilio en mención, con una antigüedad no mayor a tres meses.

17. INTERPRETACIÓN Y CONTROVERSIAS

Se establece a lo estipulado en el artículo 13 de la Ley de Adquisiciones para el Distrito Federal, su Reglamento, así como a la aplicación de manera supletoria del Código Civil para el Distrito Federal vigente y demás ordenamientos legales que resulten aplicables.

Las partes se someterán a la jurisdicción de los tribunales competentes de la Ciudad de México y renunciar a la que pudiere corresponderles por razón de sus domicilios presentes, futuros o por cualquier otra causa.

Ciudad de México a 13 de agosto de 2020

Atentamente

Lic. Jorge Alberto Ávalos Villada.
Director Ejecutivo de Administración y Finanzas.
SERVICIO DE TRANSPORTES ELÉCTRICOS DE LA CIUDAD DE MÉXICO



A N E X O S



ANEXO UNO

“HILO DE CONTACTO DE COBRE PARA LÍNEA ELEVADA DE TROLEBÚS CALIBRE 2/0 AWG”

ANEXO TÉCNICO

**" HILO DE CONTACTO DE COBRE PARA LINEA ELEVADA DE TROLEBÚS CALIBRE 2/0 AWG "
(REQUISICIONES 2020)**

Fecha de Corte: 31 de marzo de 2020

Fecha de Liberación: 27 de julio de 2020

Part. No.	Código/ Part. Presp.	Descripción	Unidad	Cantidad hasta	Req.-Part.
1.	5100011 2461	HILO DE CONTACTO DE COBRE PARA LINEA ELEVADA DE TROLEBÚS CALIBRE 2/0 AWG. Características: Cumpla con la especificación SIN-GMI-5100011	Metros lineales	70000	259/1

Requerimientos para Valoración

Para la única partida:

- 1) El Participante deberá incluir en su Propuesta Técnica la relación de partidas indicando marca, país de origen, modelo, número de parte y/o referencia del producto ofertado.
- 2) El Participante deberá cumplir y sujetarse a los requerimientos de especificación de características, aplicación y dimensiones para las partidas relacionadas en el presente Anexo Técnico.
- 3) La relación de partidas ofertadas deberá incluir la información técnica específica con su identificación y correspondencia en forma clara y precisa. Cualquier discrepancia entre el producto ofertado, la documentación técnica asociada para su valoración, será motivo de incumplimiento técnico. La reproducción simple de la información contenida en el presente Anexo Técnico también será motivo de incumplimiento técnico.
- 4) El Participante deberá presentar escrito en papel membretado de su empresa, manifestando bajo protesta de decir verdad, que la oferta presentada corresponde a productos nuevos.
- 5) El Participante deberá presentar escrito en papel membretado de su empresa, manifestando bajo protesta de decir verdad, que los productos ofertados contarán con un periodo de garantía de 12 meses contra defectos de fabricación y/o vicios ocultos, contados a partir de la fecha en que sean recibidos a satisfacción del Organismo.
- 6) La información técnica entregada por el Participante como soporte técnico, deberá presentarse en idioma español. En caso de que la información del fabricante se encuentre en un idioma diferente al español, deberá presentarse en el idioma de origen, acompañada por su traducción simple al idioma español, misma que deberá incluir invariablemente la traducción de las especificaciones contenidas en el presente Anexo Técnico y, en su caso, de los diagramas o planos. La omisión de la citada traducción será motivo de incumplimiento técnico.
- 7) El participante deberá presentar escrito en papel membretado de su empresa manifestando bajo protesta de decir verdad, que en caso de no resultar adjudicado en las partidas que correspondan a la muestra física presentada para valoración, deberá recogerlas quince días después de conocer el dictamen técnico, mientras que las adjudicadas quince días posteriores a la entrega y aceptación de los bienes. En caso contrario, el STE no se hace responsable por el daño o pérdida de las mismas.



ANEXO TÉCNICO

" HILO DE CONTACTO DE COBRE PARA LINEA ELEVADA DE TROLEBÚS CALIBRE 2/0 AWG "
(REQUISICIONES 2020)

Fecha de Corte: 31 de marzo de 2020

Fecha de Liberación: 27 de julio de 2020

Requerimientos de Pruebas y Documentación

Para la partida única:

- 1) El participante deberá presentar información técnica emitida por el fabricante del producto ofertado, que demuestre cumplir con las características solicitadas en este Anexo Técnico, debiendo indicar e identificar claramente la partida a la que corresponde.
- 2) En las partidas donde se solicite el cumplimiento de la norma ASTM B-47 y ASTM B-116 el participante deberá presentar el documento que acredite que el producto ofertado cumple con las normas solicitadas.
- 3) El participante deberá presentar muestra física (5 m) del producto ofertado, la cual deberá cumplir con las características técnicas solicitadas en este Anexo Técnico.
- 4) La muestra física presentada será sometida a pruebas de tensión y acoplamiento con conectores de línea elevada, correspondientes a la infraestructura actual que posee el STE, por lo que de no ser adecuada para su correcto funcionamiento, será motivo de incumplimiento técnico.

NOTAS:

- La omisión de cualquiera de los requerimientos solicitados en cada uno de los puntos anteriores será motivo de incumplimiento técnico, tanto en la propuesta como en los productos entregados.
- Durante la inspección y recepción, no se aceptarán productos que no estén contenidos en empaque original del fabricante que garantice su manejo, transporte y almacenamiento, así como aquéllos cuyo aspecto establezca dudas sobre su condición de material nuevo. El empaque y el marcado deberán estar acordes a la NOM-063-SCFI-2001 "Productos eléctricos-Conductores-Requisitos de seguridad", así como la NOM-050-SCFI-2004 "Información comercial-etiquetado general de productos"

Elaboró	Revisó	Aprobó	Aprobó
Adriana Marcela López Pérez Subgerencia de Ingeniería	Lic. Carlos Kegel Pacheco Subgerente de Ingeniería	Lic. Félix Jacob Santiago Sánchez Gerente de Ingeniería y Tecnología	Ing. Cruz Díaz Castañeda Gerente de Mantenimiento a Instalaciones



Especificación Técnica

GERENCIA DE INGENIERÍA Y TECNOLOGÍA

SUBGERENCIA DE INGENIERÍA

ESPECIFICACIÓN TÉCNICA NÚMERO

SIN-GMI-5100011

“HILO DE CONTACTO DE COBRE PARA LÍNEA ELEVADA DE TROLEBUS CALIBRE 2/0 AWG”

ELABORÓ

REVISÓ

APROBÓ

APROBÓ

Adriana Marcela López Pérez
Subgerencia de Ingeniería

Lic. Carlos Kegel Pacheco
Subgerente de Ingeniería

Lic. Félix Jacob Santiago Sánchez
Gerente de Ingeniería y Tecnología

Ing. Cruz Díaz Castañeda
Subgerente de Mantenimiento a
Instalaciones Eléctricas



Especificación Técnica

1. OBJETIVO.

La presente especificación define las características técnicas, así como los requerimientos mínimos de calidad que debe de cumplir el hilo de contacto para de cobre que se usa en toda la red de trolebuses del Servicio de Transportes Eléctricos de la Ciudad de México (STE).

2. NORMAS APLICABLES

- ASTM B-47: Standard Specification for Copper Trolley Wire.
- ASTM B-116: Standard Specification for Figure 9 Deep Grooved and Figure 8 Cooper Trolley Wire For Industrial Haulage.

3. DEFINICIONES

- 3.1. Hilo de contacto de cobre.-** Es el alambre conductor elevado de donde toma la energía eléctrica el trolebús para su funcionamiento. Es de cobre y está ranurado longitudinalmente.
- 3.2. Pátina.-** Es la película que se forma en el hilo de contacto de cobre en la zona de contacto con el carbón colector de corriente después de un cierto tiempo de aplicación de éste con el hilo de contacto. Dicha mezcla está formada por una mezcla de grafito, óxido metálico y agua.
- 3.3. Resistividad.-** Es la resistencia eléctrica de un cuerpo por unidad de longitud y unidad de área de sección transversal o por unidad de peso.

4. CARACTERÍSTICAS GENERALES.

- 4.1. Características físicas y químicas.-** Hilo de contacto de cobre calibre 2/0 AWG; cobre refinado electrolíticamente, desnudo, temple duro y ranurado en la Tabla 1. se señalan las características referenciales:

Tabla 1.- Características referenciales del hilo de contacto de cobre.

SECCIÓN	UNIDADES	MEDIDA
Área sección transversal nominal	mm ²	69.9
Peso nominal	Kg / Km	621
Esfuerzo de tensión	Kgf / mm ²	35.3 mínimo
Elongación	%	2.8 mínimo
Conductividad a 20°C	%	97.16 mínimo
Resistividad por volumen a 20°C	Ω/km	0.263
Densidad nominal	Kg/m	0.599



Especificación Técnica

4.2. **Formas y dimensiones.**- En la Figura 1. y la Tabla 2. se muestran las formas y dimensiones referenciales del hilo de contacto de cobre:

Figura 1.- Forma de la sección transversal del hilo de contacto de cobre.

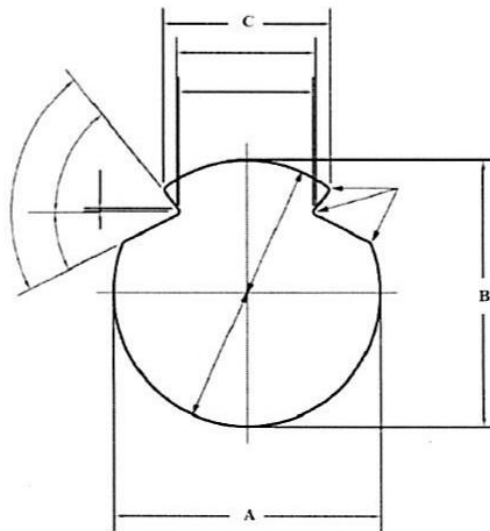


Tabla 2.- Características dimensionales referenciales de la sección transversal del hilo de contacto de cobre

Calibre	Diámetro general B	Zona circular A	Zona de cuadro C
2/0 AWG	9.9 mm	133.10 mm	0.105 mm

4.3 Condiciones de operación

4.3.1 Condiciones ambientales

Las condiciones a las que estará sometido el hilo de contacto serán:

- Temperatura ambiente de 0 a 40°C.
- Humedad relativa del 90% máximo.
- Temporada de lluvias abundantes durante 5 meses del año.
- Precipitación pluvial promedio de 8162 mm al año.
- Contaminación atmosférica, lluvia ácida y sólidos en suspensión.



Especificación Técnica

4.3.2 Condiciones mecánicas

- Tensión mecánica de la catenaria 1,100 Kg nominal.
- Tensión mecánica de ruptura 1,800 Kg (mínima)
- Abrasión aún después de formada la pátina por el contacto dinámico con los carbones colectores de corriente a una presión de 12 a 15 Kg/cm².
- Irregularidades topográficas.
- Arranques y frenadas frecuentes.

5. MARCADO Y EMPAQUE.

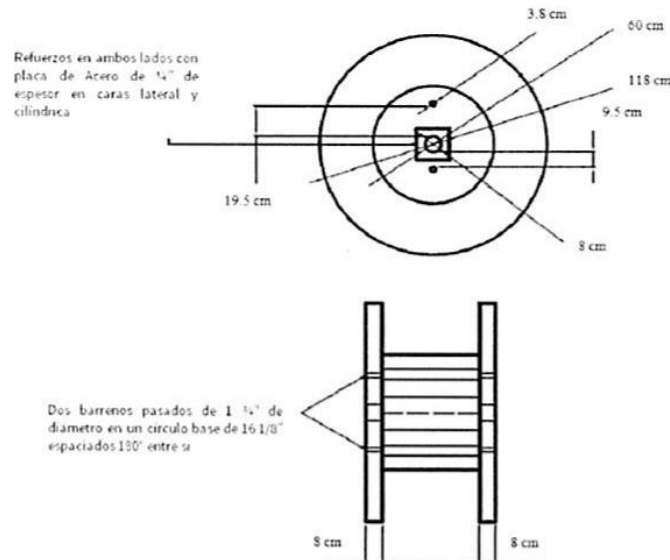
5.1. Marcado

Para el marcado e identificación, los carretes deberán llevar en una etiqueta o marbete en forma legible e indeleble la siguiente información: Nombre o identificación del fabricante, fecha y lote de fabricación, calibre, longitud, peso bruto y neto del hilo de contacto.

5.2. Devanado y empaque

El tambor del carrete debe ser compacto, sin claros entre las maderas que lo conforman para que no marque al conductor en las primeras capas al enrollarlo. Su diámetro no debe ser menor a 609.6 mm (24") para evitar problemas de ondulaciones o rizos en el hilo de contacto (véase Figura No. 2).

Figura 2.- Forma y dimensiones del carrete





Especificación Técnica

El devanado en el carrete deberá ser a una tensión constante, en vueltas adyacentes y apretadas, en capas uniformes libres de torceduras y cruzamientos. La posición relativa entre el eje vertical del hilo de contacto ranurado y el eje del carrete debe ser de 90° constantes. El orificio del eje del carrete debe estar reforzado en ambos lados con placa de acero de 6.35 mm (1/4"), este reforzamiento incluye la cara lateral externa del carrete, como también la cara cilíndrica del orificio.

Los extremos del hilo de contacto deberán ser fijados en forma segura a los lados del carrete con un mínimo de 6 grapas. Estas grapas deben ser de 50 mm de longitud como mínimo y hechas de alambre con un diámetro no menor a 3.7 mm. Debe cuidarse que al realizar el engrapado no se dañe la superficie de la capa del hilo de contacto que queda expuesta. El orificio del eje será redondo de 80 mm (3").

Todos los carretes deben traer protegida con película de plástico la última capa del devanado para evitar daños en el hilo durante su manejo. Por otra parte, los carretes deben venir con dos orificios adicionales en ambas tapas, para su montaje en el mandril que se usa en el desembobinado del hilo de contacto. Como se observa en la Figura 2. El diseño y la construcción del carrete son responsabilidad del fabricante, debiendo ser adecuados para el peso solicitado por el STE.

5.3. Cantidad de hilo de contacto por carrete

La cantidad del hilo de contacto por carrete debe ser el equivalente a 1,000 Kg aproximadamente, por calibre sin tomar en cuenta el peso del carrete.

6. REQUISITOS DE FABRICACIÓN.

La cantidad de cobre utilizado para la manufactura del hilo de contacto de cobre deberá cumplir con la norma ASTM B-47, para que reúna las características y propiedades señaladas en esta especificación.

6.1. Uniones.- No deberán hacerse uniones en el producto terminado, estas deberán ser hechas antes del acabado final, en cuyo caso de realizarán de acuerdo a la mejor práctica comercial, de tal manera que cumpla con los requerimientos de resistencia a la tensión señalados en la Tabla 1.

7. PRUEBAS E INSPECCIÓN VISUAL

Al recibirse el hilo de contacto de cobre se hace una inspección visual de los carretes para verificar el cumplimiento de los requerimientos de devanado y empaque señalados en el inciso 5.2. La prueba que se hará al hilo de contacto de cobre al recibirlo será dimensional, es decir, verificar que el hilo de contacto cuente con los parámetros presentados en la propuesta técnica del Participante que resulte adjudicado

8. GARANTÍA.

La garantía contra defectos visibles, difícilmente detectables o vicios ocultos del hilo de contacto de cobra deberá ser de 12 meses, contados a partir de la fecha en que sean recibidos a satisfacción del organismo.



ANEXO DOS

**LIC. JORGE ALBERTO ÁVALOS VILLADA.-
DIRECTOR EJECUTIVO DE ADMINISTRACIÓN Y FINANZAS
DEL SERVICIO DE TRANSPORTES ELÉCTRICOS DE LA CIUDAD DE MÉXICO.**

Ciudad de México a 24 de agosto de 2020.

Acreditación de Personalidad Jurídica

Nombre o Razón Social:				
R.F.C.:				
Domicilio calle y número:				
Colonia:		Alcaldía:		
Código Postal:		Entidad Federativa:		
Teléfono:				
Correo Electrónico:				
Número de la Escritura Pública en la que consta su acta constitutiva:			Fecha:	
Nombre, número y lugar del Notario Público ante el cual se dio fe de la misma:				
Relación vigente de cada una de las personas que integran la sociedad: accionistas, administradores, apoderados legales, comisarios, etc.:				
APELLIDO PATERNO:	APELLIDO MATERNO:	NOMBRE(S)	RFC	CARGO(S)



Descripción del Objeto Social:	
Reformas al Acta Constitutiva:	
Nombre del Apoderado o Representante:	
Datos del Documento mediante el cual acredita su personalidad y facultades:	
Escritura Pública número:	Fecha:
Nombre, número y lugar del Notario Público ante el cual se otorgó:	

C. _____, manifiesto bajo protesta de decir verdad que los datos aquí asentados, son ciertos y han sido verificados, así como que cuento con facultades suficientes para suscribir la propuesta en la presente Licitación Pública Internacional No. **STE-CDMX-LPI-004-2020, “HILO DE CONTACTO DE COBRE PARA LÍNEA ELEVADA DE TROLEBÚS CALIBRE 2/0 AWG”**, a nombre y representación de _____.

**Ciudad de México a 24 de agosto de 2020.
Protesto lo necesario.**

Nombre y firma.

ANEXO TRES

ESCRITO DE CONFIDENCIALIDAD

Ciudad de México. a 24 de agosto del 2020.

STE-CDMX-LPI-004-2020, “HILO DE CONTACTO DE COBRE PARA LÍNEA ELEVADA DE TROLEBÚS CALIBRE 2/0 AWG”

**LIC. JORGE ALBERTO ÁVALOS VILLADA.-
DIRECTOR EJECUTIVO DE ADMINISTRACIÓN Y FINANZAS
DEL SERVICIO DE TRANSPORTES ELÉCTRICOS DE LA CIUDAD DE MÉXICO.**

Presente.

(Nombre del representante legal), a nombre de (Razón Social del LICITANTE), manifiesto **BAJO PROTESTA DE DECIR VERDAD** que guardare la más estricta confidencialidad respecto de la información y documentación que con motivo de las presentes bases se genere y en caso de resultar adjudicado, durante la entrega de los bienes;



para hacer uso de dicha información se necesitará una autorización por escrito por parte del **SERVICIO DE TRANSPORTES ELÉCTRICOS DE LA CIUDAD DE MÉXICO.**

Que las obligaciones de confidencialidad asumidas en virtud de la entrega de los bienes solicitados subsistirán ininterrumpida y permanentemente con toda fuerza y vigor aún después de terminado o vencido el plazo del contrato respectivo.

Asimismo me comprometo a nombre de mi representada a no proporcionar ni divulgar datos o informes inherentes a los bienes entregados.

En caso de incumplimiento a las obligaciones estipuladas de confidencialidad, convengo en pagar los daños y perjuicios que en su caso ocasione al **SERVICIO DE TRANSPORTES ELÉCTRICOS DE LA CIUDAD DE MÉXICO.**

Protesto lo necesario
Firma del Representante Legal

ANEXO CUATRO

Ciudad de México. a _24_ de _____ agosto _____ del 2020.

LIC. JORGE ALBERTO ÁVALOS VILLADA.-
DIRECTOR EJECUTIVO DE ADMINISTRACIÓN Y FINANZAS
DEL SERVICIO DE TRANSPORTES ELÉCTRICOS DE LA CIUDAD DE MÉXICO.
Presente.

STE-CDMX-LPI-004-2020, “HILO DE CONTACTO DE COBRE PARA LÍNEA ELEVADA DE TROLEBÚS CALIBRE 2/0 AWG”

FORMATO DE PROPUESTA TÉCNICA

Part. No.	Código/Part. Presp.	Descripción	Unidad	Cantidad Hasta	Req.-Part.	Marca
1						



Garantía de los bienes:
Plazo de entrega de los bienes:
Grado de Integración Nacional:
País de Origen

NOTA: El formato es meramente referencial de como los licitantes deberá desarrollar en su Propuesta Técnica los alcances totales de los bienes ofertados, es decir, deberán desarrollarla por la totalidad de bienes, conceptos, características, etc., con los cuales comprueben el cumplimiento, sin omisión alguna, de lo solicitado en el **ANEXO TÉCNICO** que forma parte de las presentes bases como **ANEXO UNO.**, la cual deberán personalizar y hacerla propia hacia su representada. Asimismo los requisitos para valoración establecidos en el **Anexo Técnico** no será necesario presentarlos de manera adicional en razón que ya son requisitos para presentación y cumplimiento en el **numeral 4.2.3 “PROPUESTA TÉCNICA”** de las presentes bases.

FIRMA DEL REPRESENTANTE LEGAL



ANEXO CINCO

Ciudad de México, a _24_ de _____ agosto ____ del 2020.

LIC. JORGE ALBERTO ÁVALOS VILLADA.-
DIRECTOR EJECUTIVO DE ADMINISTRACIÓN Y FINANZAS
DEL SERVICIO DE TRANSPORTES ELÉCTRICOS DE LA CIUDAD DE MÉXICO.
Presente.

STE-CDMX-LPI-004-2020, “HILO DE CONTACTO DE COBRE PARA LÍNEA ELEVADA DE TROLEBÚS CALIBRE 2/0 AWG”

FORMATO DE PROPUESTA ECONÓMICA

Part. No.	Código/Part. Presp.	Descripción	Unidad	Cantidad	Req.-Part.	Marca	Precio Unitario	Subtotal
1								
Subtotal.								\$
Importe del Impuesto al Valor Agregado desglosado.								\$
Importe total de la propuesta con número y letra.								\$
La indicación de que los precios serán fijos hasta la total entrega de los bienes.								

NOTA: El formato es meramente referencial de como los licitantes deberá desarrollar en su Propuesta Económica los alcances totales de los bienes ofertados, es decir, con los cuales comprueben el cumplimiento, sin omisión alguna, de lo solicitado en el **ANEXO TÉCNICO** que forma parte de las presentes bases como **ANEXO UNO**.

FIRMA DEL REPRESENTANTE LEGAL



ANEXO SEIS

DISPOSICIONES LEGALES APLICABLES AL ARTÍCULO 58 ÚLTIMO PÁRRAFO DE LA LEY DE AUSTERIDAD, TRANSPARENCIA EN REMUNERACIONES, PRESTACIONES Y EJERCICIO DE RECURSOS DE LA CIUDAD DE MÉXICO

Los **licitantes** interesados en la presente Licitación Pública Internacional, deberán transcribir en hoja membretada la siguiente promoción e indicar los casos que sean aplicables a su situación:

LIC. JORGE ALBERTO ÁVALOS VILLADA.-

DIRECTOR EJECUTIVO DE ADMINISTRACIÓN Y FINANZAS DEL SERVICIO DE TRANSPORTES ELÉCTRICOS DE LA CIUDAD DE MÉXICO.

Presente

Licitación Pública Internacional.

No. STE-CDMX-LPI-004-2020, “HILO DE CONTACTO DE COBRE PARA LÍNEA ELEVADA DE TROLEBÚS CALIBRE 2/0 AWG”

HOJA 1 DE 2

Escrito original, en papel membretado del licitante, manifestando bajo protesta de decir verdad que han cumplido en debida forma con las obligaciones fiscales a su cargo, previstas en las Reglas de Carácter General aplicables **al artículo 58 de la Ley de Austeridad, Transparencia en Remuneraciones, prestaciones y ejercicio de recursos de la Ciudad de México y en los numerales 8.2, 8.3 y 8.4 de la “Circular Contraloría General para el Control y Evaluación de la Gestión Pública; el Desarrollo, Modernización, Innovación y Simplificación Administrativa, y la Atención Ciudadana en la Administración Pública del Distrito Federal”**, de los últimos 5 (cinco) años, de las siguientes contribuciones: Impuesto Predial; Impuesto Sobre Adquisición de Inmuebles; Impuesto Sobre Nóminas; Impuesto Sobre Tenencia o Uso de Vehículos; Impuesto por la Prestación de Servicios de Hospedaje, y Derechos por el Suministro de Agua, para lo cual deberán presentar constancia de adeudos de las contribuciones antes señaladas, expedida por la Administración Tributaria que le corresponda o, en su caso, por el Sistema de Aguas de la Ciudad de México, a efecto de que la Contratante constate que el interesado no cuenta con adeudos pendientes de pago, ó en su caso deberán de presentar constancia de inicio de trámite ante la Administración Tributaria de las contribuciones que le corresponda:

Contribución.	Aplica.	No aplica.
Impuesto predial.		
Impuesto sobre adquisición de inmuebles.		
Impuesto sobre nóminas.		
Impuesto sobre tenencia o uso de vehículos.		
Impuesto sobre la adquisición de vehículos automotores usados.		
Impuesto por la prestación de servicios de hospedaje.		
Derechos por el suministro de agua.		

Asimismo manifiesto que la empresa que represento se encuentra en el supuesto de:

Supuesto.	Aplica.	No aplica.
La causación de las contribuciones u obligaciones es menor a 5 años, debido a que la fecha a partir de la cual se generaron es: _____		
El domicilio fiscal se encuentra fuera de la Ciudad de México.		
El domicilio fiscal se encontró en la Ciudad de México dentro de los últimos 5 años.		
Se cuenta con autorización para pago a plazo, y no se ha incurrido en alguno de los supuestos que contempla el artículo 33 del Código Fiscal de la Ciudad de México, por los que cese dicha autorización.		
Se encuentra obligada a dictaminar el cumplimiento de sus obligaciones o que haya optado por la dictaminación, conforme a los supuestos que marca el Código Fiscal de la Ciudad de México. En este caso se precisa que los ejercicios y las contribuciones dictaminadas son las siguientes: _____		
Asimismo manifiesto que el dictamen se encuentra en proceso de integración por persona autorizada por el Código Fiscal de la Ciudad de México.		



ANEXO SEIS

**DISPOSICIONES LEGALES APLICABLES AL ARTÍCULO 58 ÚLTIMO PÁRRAFO DE LA LEY DE AUSTERIDAD,
TRANSPARENCIA EN REMUNERACIONES, PRESTACIONES Y EJERCICIO DE RECURSOS DE LA CIUDAD DE MÉXICO**

HOJA 2 DE 2

Atentamente

Razón social:	
Registro Federal de Contribuyentes:	
Domicilio fiscal (actual)	
Nombre del representante legal:	
Domicilio (oficinas) para oír y recibir notificaciones dentro de la Ciudad de México	
Nombre de la persona autorizada para recibir notificaciones:	
Número telefónico:	
Firma del representante legal:	



ANEXO SIETE

FORMATO PARA OFERTAR PRECIOS MÁS BAJOS A LOS INICIALMENTE PROPUESTOS EN LA OFERTA ECONOMICA

El que suscribe, en mi carácter de representante legal de la empresa licitante de la Licitación Pública Internacional número **STE-CDMX-LPI-004-2020**, convocada para la **“HILO DE CONTACTO DE COBRE PARA LÍNEA ELEVADA DE TROLEBÚS CALIBRE 2/0 AWG”** lo que acredito con original y/o copia certificada de la escritura pública, y que cuento con facultades para actuar en nombre de mi representada, facultades que no me han sido revocadas, limitadas, ni modificadas a la fecha de la firma del presente documento.

NOMBRE DEL REPRESENTANTE LEGAL	EMPRESA LICITANTE	R.F.C.	ESCRITURA PUBLICA No.	NOTARIO PUBLICO
FIRMA DE CONFORMIDAD:				

Manifiesto expresamente mi conformidad en ofertar un mejoramiento de precio en relación con el precio más bajo obtenido en la presente Licitación Pública Internacional, haciendo constar que el porcentaje de descuento y precio más bajo derivados de esta etapa de mejoramiento de precios ofertado por nuestra parte es:

PARTIDA ÚNICA	DESCRIPCION	OFERTA MAS BAJA (sin incluir IVA)	PORCENTAJE DE DESCUENTO. (%)				
			1era Ronda	2da Ronda	3era Ronda	4ta Ronda	5ta Ronda
1	“HILO DE CONTACTO DE COBRE PARA LÍNEA ELEVADA DE TROLEBÚS CALIBRE 2/0 AWG”	Precio más bajo / inicial	PORCENTAJE	PORCENTAJE	PORCENTAJE	PORCENTAJE	PORCENTAJE
		1era Ronda					
		2da Ronda					
		3era Ronda	MONTO	MONTO	MONTO	MONTO	MONTO
		4ta Ronda					
		5ta Ronda					

NOMBRE Y FIRMA DEL REPRESENTANTE LEGAL



ANEXO OCHO

CARTA DE INTEGRIDAD

Ciudad de México, a _24_ de ___agosto___ de 2020

LIC. JORGE ALBERTO ÁVALOS VILLADA.-
DIRECTOR EJECUTIVO DE ADMINISTRACIÓN Y FINANZAS
DEL SERVICIO DE TRANSPORTES ELÉCTRICOS DE LA CIUDAD DE MÉXICO.
Presente

Licitación Pública Internacional No. STE-CDMX-LPI-004-2020

“HILO DE CONTACTO DE COBRE PARA LÍNEA ELEVADA DE TROLEBÚS CALIBRE 2/0 AWG”

El que suscribe C. _____, representante legal de la empresa _____ participante de la **Licitación Pública Internacional No. STE-CDMX-LPI-004-2020** convocada para la **“HILO DE CONTACTO DE COBRE PARA LÍNEA ELEVADA DE TROLEBÚS CALIBRE 2/0 AWG”**, manifiesto bajo protesta de decir verdad que, en caso de resultar adjudicados, nos comprometemos a que los directivos, representantes legales y empleados que participen en las diferentes etapas de la Licitación Pública Internacional citada, así como en los procesos de formalización y vigencia del contrato y en su caso los convenios que al efecto se celebren, incluyendo los actos que de estos se deriven, a no incurrir en prácticas no éticas o ilegales, a conducirse con respeto, absteniéndose de incurrir en actos de soborno, cohecho, corrupción y quebranto de las leyes y disposiciones normativas, durante la relación que se establezca con el **SERVICIO DE TRANSPORTES ELÉCTRICOS DE LA CIUDAD DE MÉXICO** y mi representada, en los términos antes señalados.

ATENTAMENTE

NOMBRE Y FIRMA DEL-REPRESENTANTE LEGAL



**ANEXO NUEVE
CONFLICTO DE INTERESES**

Ciudad de México, a 24 de agosto de 2020.

STE-CDMX-LPI-004-2020, “HILO DE CONTACTO DE COBRE PARA LÍNEA ELEVADA DE TROLEBÚS CALIBRE 2/0 AWG”

**LIC. JORGE ALBERTO ÁVALOS VILLADA.-
DIRECTOR EJECUTIVO DE ADMINISTRACIÓN Y FINANZAS
DEL SERVICIO DE TRANSPORTES ELÉCTRICOS DE LA CIUDAD DE MÉXICO.**

Presente

Por medio del presente escrito, manifiesto bajo protesta de decir verdad, que mi representada no se encuentra en los supuestos de impedimento legales correspondientes, ni inhabilitado o sancionado por la Secretaría de la Contraloría General de la Ciudad de México, por la Secretaría de la Función Pública de la Administración Pública Federal o autoridades competentes de los gobiernos de las entidades federativas o municipios. Asimismo, manifiesto que los socios, directivos, accionistas, administradores, comisarios y demás personal de nuestro proceso de ventas, comercialización, relaciones públicas o similares no tienen, no van a tener en el siguiente año o han tenido en el último año, relación personal, profesional, laboral, familiar o de negocios con los servidores públicos del **SERVICIO DE TRANSPORTES ELÉCTRICOS DE LA CIUDAD DE MÉXICO**, de conformidad con lo establecido en la política cuarta, fracción VIII de las Políticas de Actuación de las Personas Servidoras Públicas de la Administración Pública de la Ciudad de México que se señalan para cumplir los valores y principios que rigen el servicio público y para prevenir la existencia de Conflicto de Intereses, que incluyen a los siguientes servidores públicos:

COMO ÁREA CONTRATANTE:

- ING. GUILLERMO CALDERÓN AGUILERA.- DIRECTOR GENERAL DEL **SERVICIO DE TRANSPORTES ELÉCTRICOS DE LA CIUDAD DE MÉXICO.**
- LIC. JORGE ALBERTO ÁVALOS VILLADA.- DIRECTOR EJECUTIVO DE ADMINISTRACIÓN Y FINANZAS DEL **SERVICIO DE TRANSPORTES ELÉCTRICOS DE LA CIUDAD DE MÉXICO.**
- CRISTOBAL HUGO ALPIZAR CRUZ.- GERENTE DE RECURSOS MATERIALES Y ABASTECIMIENTOS DEL **SERVICIO DE TRANSPORTES ELÉCTRICOS DE LA CIUDAD DE MÉXICO.**
- C.P. NORA ISABEL GONZÁLEZ HERNÁNDEZ.- SUBGERENTE DE COMPRAS Y CONTROL DE MATERIALES DEL **SERVICIO DE TRANSPORTES ELÉCTRICOS DE LA CIUDAD DE MÉXICO.**

COMO ÁREA REQUIRENTE:

- ING. CRUZ DÍAZ CASTAÑEDA.- GERENTE DE MANTENIMIENTO A INSTALACIONES DEL **SERVICIO DE TRANSPORTES ELÉCTRICOS DE LA CIUDAD DE MÉXICO.**

COMO ÁREA TÉCNICA:

- LIC. JORGE ROCHA SÁNCHEZ.- DIRECTOR EJECUTIVO DE DESARROLLO TECNOLÓGICO DEL **SERVICIO DE TRANSPORTES ELÉCTRICOS DE LA CIUDAD DE MÉXICO.**

C. _____
Representante Legal.



ANEXO DIEZ

Ciudad de México, a 24 de agosto de 2020.

STE-CDMX-LPI-004-2020, “HILO DE CONTACTO DE COBRE PARA LÍNEA ELEVADA DE TROLEBÚS CALIBRE 2/0 AWG”

LIC. JORGE ALBERTO ÁVALOS VILLADA.-
DIRECTOR EJECUTIVO DE ADMINISTRACIÓN Y FINANZAS
DEL SERVICIO DE TRANSPORTES ELÉCTRICOS DE LA CIUDAD DE MÉXICO.
Presente.

DOCUMENTO DE GARANTÍA

El suscrito, _____, en mi carácter de Representante Legal de la empresa, por la presente hago de su conocimiento que en relación con nuestra participación en la **Licitación Pública Internacional No. STE-CDMX-LPI-004-2020**, convocada para la **“HILO DE CONTACTO DE COBRE PARA LÍNEA ELEVADA DE TROLEBÚS CALIBRE 2/0 AWG”** manifiesto que en caso de resultar beneficiados con la adjudicación de los bienes materia de la Licitación Pública Internacional, la empresa que represento se compromete expresamente a cumplir con todos y cada uno de los puntos establecidos en las Bases de la Licitación Pública Internacional correspondiente, asimismo a mantener en todos los bienes motivo del contrato, la calidad conforme a los requerimientos señalados por esa Entidad.

Finalmente, manifestamos nuestra conformidad en el sentido de que el incumplimiento de lo señalado en el párrafo que antecede, dará lugar a las penas convencionales establecidas y/o rescisión del contrato que en su caso tengamos celebrado y, en consecuencia, se procederá a los términos establecidos en las Bases de la Licitación Pública Internacional antes referida.

Protesto lo necesario

Nombre y Firma del Representante Legal



ANEXO ONCE

“CÉDULA DE ENTREGA DE MUESTRA FISCA”

CONSTANCIA DE ENTREGA-RECEPCIÓN POR PARTE DEL LICITANTE A LA CONVOCANTE DE LA MUESTRA FÍSICA REQUERIDA EN EL NUMERAL 3.8 DE LAS BASES DE LA LICITACIÓN PÚBLICA INTERNACIONAL No. STE-CDMX-LPI-004-2020 CONVOCADA PARA LA “HILO DE CONTACTO DE COBRE PARA LÍNEA ELEVADA DE TROLEBÚS CALIBRE 2/0 AWG” CON RELACIÓN A LA PARTIDA SEÑALADA Y QUE A CONTINUACIÓN SE RELACIONA:

DATOS GENERALES:

FECHA DE ENTREGA DE LA MUESTRA	DÍA	MES	AÑO

NOMBRE O RAZÓN SOCIAL DEL LICITANTE:

PARTIDA	RECIBIDO	
	SI	NO
1		

NOMBRE, CARGO Y FIRMA DEL PERSONAL DE LA DIRECCIÓN EJECUTIVA DE DESARROLLO TECNOLÓGICO QUE RECIBIÓ LA MUESTRA

NOMBRE, CARGO Y FIRMA DEL LICITANTE QUE ENTREGÓ LA MUESTRA:



ANEXO DOCE

FORMATO DE FIANZA

**REQUISITOS BÁSICOS DEL MODELO DE TEXTO DE
FIANZA DE FORMALIDAD DE PROPUESTAS**

A FAVOR DEL SERVICIO DE TRANSPORTES ELÉCTRICOS DE LA CIUDAD DE MÉXICO

PARA GARANTIZAR POR _____ (1) _____ CON R.F.C. _____ (2) _____ Y CON DOMICILIO
EN _____ (3) _____ HASTA POR LA CANTIDAD DE
_____ (4) _____ SIN INCLUIR EL I.V.A., EL SOSTENIMIENTO DE SUS
PROPOSICIONES EN LA _____ (5) _____ NÚMERO _____ (6) _____, QUE SE CELEBRARÁ CON
FECHA _____ (7) _____, PARA OBTENER LA POSIBLE ADJUDICACIÓN DEL CONTRATO O PEDIDO, PARA
_____ (8) _____.
_____ (9) _____ EXPRESAMENTE DECLARA:

- A) QUE LA PRESENTE FIANZA TENDRÁ VIGENCIA MÍNIMA DE TRES MESES, SE OTORGA PARA EL INCUMPLIMIENTO PREVISTO EN LAS BASES NUMERAL 8.1 Y QUE SÓLO PODRÁ SER DEVUELTA PARA SU CANCELACIÓN MEDIANTE SOLICITUD EXPRESA Y POR ESCRITO DEL LICITANTE AL **“SERVICIO DE TRANSPORTES ELÉCTRICOS DE LA CIUDAD DE MÉXICO”** DE CONFORMIDAD CON LA LEY DE ADQUISICIONES PARA EL DISTRITO FEDERAL, SU REGLAMENTO, LA CIRCULAR UNO 2019 NORMATIVIDAD EN MATERIA DE ADMINISTRACIÓN DE RECURSOS Y DEMÁS DISPOSICIONES QUE RESULTEN APLICABLES; Y SÓLO PODRÁ SER LIBERADA POR LA INSTITUCIÓN AFIANZADORA MEDIANTE AVISO POR ESCRITO DEL **“SERVICIO DE TRANSPORTES ELÉCTRICOS DE LA CIUDAD DE MÉXICO”**.
- B) QUE LA INSTITUCIÓN AFIANZADORA SE SOMETE EXPRESAMENTE AL PROCEDIMIENTO ESTABLECIDO EN EL ARTÍCULO 282 DE LA LEY DE INSTITUCIONES DE SEGUROS Y DE FIANZAS EN VIGOR PROCEDIMIENTO AL QUE TAMBIÉN SE SUJETARÁ PARA EL CASO DEL COBRO DE INTERESES QUE PREVÉ EL ARTÍCULO 283 DEL MISMO ORDENAMIENTO LEGAL, POR PAGO EXTEMPORÁNEO DEL IMPORTE DE LA PÓLIZA DE FIANZA REQUERIDA Y 178 DE LA MISMA LEY Y QUE RENUNCIA EXPRESAMENTE AL BENEFICIO QUE LE OTORGA EL ARTÍCULO 179 DEL MISMO ORDENAMIENTO LEGAL (FIN DE TEXTO).

INSTRUCTIVO DE LLENADO

- 1) NOMBRE DE LA PERSONA FÍSICA O MORAL LICITANTE.
- 2) REGISTRÓ FEDERAL DE CONTRIBUYENTES DE LA PERSONA FÍSICA O MORAL LICITANTE.
- 3) DOMICILIO DE LA PERSONA FÍSICA O MORAL LICITANTE (CALLE, NÚMERO INTERIOR Y/O EXTERIOR, COLONIA, ALCALDÍA, CÓDIGO POSTAL Y ENTIDAD FEDERATIVA).
- 4) CON NÚMERO Y LETRA, EL MONTO EQUIVALENTE AL 5% (CINCO POR CIENTO) DEL MONTO TOTAL DE LA PROPUESTA ECONÓMICA, SIN CONSIDERAR EL I.V.A.
- 5) NACIONAL O INTERNACIONAL SEGÚN CORRESPONDA AL TIPO DE PROCEDIMIENTO.
- 6) LA CLAVE ALFANUMÉRICA QUE CORRESPONDA AL PROCEDIMIENTO DE CONTRATACIÓN DETERMINADA POR EL **“S.T.E.”**.
- 7) DÍA, MES Y AÑO EN QUE TENDRÁ VERIFICATIVO EL ACTO DE PRESENTACIÓN Y APERTURA DE LOS SOBRES QUE CONTIENEN LA DOCUMENTACIÓN LEGAL Y ADMINISTRATIVA, CONFORME A LAS BASES DE LICITACIÓN PÚBLICA INTERNACIONAL.
- 8) LA DESCRIPCIÓN DEL CONCEPTO OBJETO DEL CONTRATO (LA ADQUISICIÓN DE BIENES, ARRENDAMIENTO O PRESTACIÓN DE SERVICIOS SEGÚN CORRESPONDA).
- 9) RAZÓN SOCIAL DE LA INSTITUCIÓN FINANCIERA LEGALMENTE AUTORIZADA QUE SE CONSTITUYE EN FIADORA POR PARTE DEL LICITANTE.



ANEXO TRECE

FORMATO DE FIANZA

**REQUISITOS BÁSICOS DEL MODELO DE TEXTO DE
FIANZA DE CUMPLIMIENTO DE CONTRATO Y CALIDAD**

A FAVOR DEL SERVICIO DE TRANSPORTES ELÉCTRICOS DE LA CIUDAD DE MÉXICO

PARA GARANTIZAR POR _____ (1) _____ CON R.F.C. _____ (2) _____ Y CON DOMICILIO EN
_____ (3) _____ HASTA POR LA CANTIDAD DE
_____ (4) _____ COMO MÁXIMO, DEL CUMPLIMIENTO DE TODAS Y
CADA UNA DE LAS OBLIGACIONES A SU CARGO Y DE LA CALIDAD DE LOS BIENES Y/O SERVICIOS DERIVADOS DEL
CONTRATO NÚMERO _____ (5) _____ DE FECHA _____ (6) _____ CON UN IMPORTE DE
_____ (7) _____, SIN INCLUIR EL I.V.A., RELATIVO A
_____ (8) _____ QUE CELEBRAN POR UNA PARTE EL “SERVICIO DE TRANSPORTES ELÉCTRICOS
DE LA CIUDAD DE MÉXICO”, REPRESENTADO POR _____ (9) _____ Y POR LA
OTRA _____ (10) _____, LA PRESENTE FIANZA SE EXPIDE DE CONFORMIDAD CON LO
ESTIPULADO EN LA LEY DE ADQUISICIONES PARA EL DISTRITO FEDERAL.
_____ (11) _____ EXPRESAMENTE DECLARA:

- A) QUE LA PRESENTE FIANZA SE OTORGA ATENDIENDO A TODAS LAS ESTIPULACIONES CONTENIDAS EN EL CONTRATO, ES DECIR PARA EL INCUMPLIMIENTO DEL CONTRATO.
- B) QUE LA FIANZA TENDRÁ UNA VIGENCIA **12 (DOCE) MESES, CONTADOS A PARTIR DE LA FECHA DE RECEPCIÓN TOTAL DE LOS BIENES ADQUIRIDOS**, A PARTIR DE LA FECHA EN QUE ÉSTOS HAYAN SIDO ACEPTADOS A ENTERA SATISFACCIÓN DEL “SERVICIO DE TRANSPORTES ELÉCTRICOS DE LA CIUDAD DE MÉXICO”.
- C) QUE LA FIANZA PODRÁ SER DEVUELTA PARA SU CANCELACIÓN MEDIANTE SOLICITUD EXPRESA Y POR ESCRITO DEL LICITANTE AL “SERVICIO DE TRANSPORTES ELÉCTRICOS DE LA CIUDAD DE MÉXICO” DE CONFORMIDAD CON LA LEY DE ADQUISICIONES PARA EL DISTRITO FEDERAL, SU REGLAMENTO, LA CIRCULAR UNO 2019 NORMATIVIDAD EN MATERIA DE ADMINISTRACIÓN DE RECURSOS Y DEMÁS DISPOSICIONES QUE RESULTEN APLICABLES; Y SÓLO PODRÁ SER LIBERADA POR LA INSTITUCIÓN AFIANZADORA MEDIANTE AVISO POR ESCRITO DEL “SERVICIO DE TRANSPORTES ELÉCTRICOS DE LA CIUDAD DE MÉXICO”.
- D) QUE LA FIANZA SE CANCELARÁ CUANDO EL FIADO HAYA CUMPLIDO CON TODAS LAS OBLIGACIONES QUE SE DERIVEN DEL CONTRATO.
- E) QUE EN EL CASO DE QUE SE PRORROGUE EL PLAZO ESTABLECIDO PARA LA ENTREGA DE LOS BIENES Y/O PRESTACIÓN DE LOS SERVICIOS QUE SE GARANTIZAN CON LA FIANZA, O EXISTA ESPERA, SU VIGENCIA QUEDARÁ AUTOMÁTICAMENTE PRORROGADA EN CONCORDANCIA DE DICHA PRÓRROGA O ESPERA.
- F) QUE LA FIANZA GARANTIZA LA ENTREGA TOTAL DE LOS BIENES Y/O SERVICIOS MATERIA DEL CONTRATO, ASÍ COMO LA CALIDAD DE LOS MISMOS.
- G) EN CASO, DE QUE EL FIADO NO REALICE LA SUSTITUCIÓN DE ESTA FIANZA POR LA DE VICIOS OCULTOS Y/O DEFECTOS DE FABRICACIÓN, ACEPTA QUE ESTA FIANZA SE PRORROGUE _____ (12) _____ PARA RESPONDER DE LOS VICIOS OCULTOS, DEFECTOS DE FABRICACIÓN Y/O DE CUALQUIER OTRA RESPONSABILIDAD EN QUE HUBIERE INCURRIDO EL FIADO, QUE RESULTAREN DE LA _____ (13) _____.
- H) QUE LA INSTITUCIÓN AFIANZADORA SE SOMETE EXPRESAMENTE AL PROCEDIMIENTO ESTABLECIDO EN EL ARTÍCULO 282 DE LA LEY DE INSTITUCIONES DE SEGUROS Y DE FIANZAS EN VIGOR PROCEDIMIENTO AL QUE TAMBIÉN SE SUJETARÁ PARA EL CASO DEL COBRO DE INTERESES QUE PREVÉ EL ARTÍCULO 283 DEL MISMO ORDENAMIENTO LEGAL, POR PAGO EXTEMPORÁNEO DEL IMPORTE DE LA PÓLIZA DE FIANZA REQUERIDA Y 178 DE LA MISMA LEY Y QUE RENUNCIA EXPRESAMENTE AL BENEFICIO QUE LE OTORGA EL ARTÍCULO 179 DEL MISMO ORDENAMIENTO LEGAL Y QUE LA FIANZA ESTARÁ VIGENTE HASTA QUE CONCLUYAN TODOS LOS PROCEDIMIENTOS ADMINISTRATIVOS, JUDICIALES, O JURISDICCIONALES QUE DERIVEN DEL CUMPLIMIENTO DEL CONTRATO. (FIN DE TEXTO).



INSTRUCTIVO DE LLENADO FORMATO FIANZA DE CUMPLIMIENTO DE CONTRATO Y CALIDAD

- 1) NOMBRE DE LA PERSONA FÍSICA O MORAL LICITANTE.
- 2) REGISTRÓ FEDERAL DE CONTRIBUYENTES DE LA PERSONA FÍSICA O MORAL LICITANTE.
- 3) DOMICILIO DE LA PERSONA FÍSICA O MORAL LICITANTE (CALLE, NÚMERO INTERIOR Y/O EXTERIOR, COLONIA, ALCALDÍA, CÓDIGO POSTAL Y ENTIDAD FEDERATIVA).
- 4) CON NÚMERO Y LETRA, EL MONTO EQUIVALENTE AL 15% (QUINCE POR CIENTO) DEL MONTO DE LA OFERTA, SIN CONSIDERAR EL I.V.A.
- 5) NÚMERO CONSECUTIVO DE CONTRATO DETERMINADO POR EL **“SERVICIO DE TRANSPORTES ELÉCTRICOS DE LA CIUDAD DE MÉXICO”**.
- 6) DÍA, MES Y AÑO DE LA FECHA DE ELABORACIÓN DEL CONTRATO.
- 7) CON NÚMERO Y LETRA, EL IMPORTE DEL CONTRATO SIN CONSIDERAR EL I.V.A.
- 8) LA DESCRIPCIÓN DEL CONCEPTO OBJETO DEL CONTRATO (LA ADQUISICIÓN DE BIENES, ARRENDAMIENTO O PRESTACIÓN DE SERVICIOS SEGÚN CORRESPONDA).
- 9) NOMBRE COMPLETO Y CARGO DEL REPRESENTANTE LEGAL DEL **“SERVICIO DE TRANSPORTES ELÉCTRICOS DE LA CIUDAD DE MÉXICO”**. (LIC. JORGE ALBERTO AVALOS VILLADA, DIRECTOR EJECUTIVO DE ADMINISTRACIÓN Y FINANZAS).
- 10) NOMBRE COMPLETO DE LA PERSONA FÍSICA QUE CUENTA CON PODER NOTARIAL PARA REPRESENTAR AL LICITANTE.
- 11) RAZÓN SOCIAL DE LA INSTITUCIÓN FINANCIERA LEGALMENTE AUTORIZADA QUE SE CONSTITUYE EN FIADORA POR PARTE DEL LICITANTE.
- 12) CON NÚMERO Y LETRA, LOS DÍAS POR LOS QUE SE PRORROGUE LA VIGENCIA DEL CONTRATO.
- 13) LA DESCRIPCIÓN DEL CONCEPTO OBJETO DEL CONTRATO (LA ADQUISICIÓN DE BIENES, ARRENDAMIENTO O PRESTACIÓN DE SERVICIOS SEGÚN CORRESPONDA).
- 14) LA PRESENTE FIANZA TAMBIÉN SE EMPLEARA PARA LA APLICACIÓN DE PENAS CONVENCIONALES.